

# Preisliste

Elektrisch geschweißte  
**Präzisionsstahlrohre**  
mit rechteckigem und  
quadratischem Querschnitt  
gemäß DIN 2395

November 2004

## Vierkantrohre, elektr. geschweißt DIN 2395

Abmessung mm	Gewicht kg/m	schwarz	feuerverzinkt	Preis €/m
		Preis €/m	Gewicht kg/m	
10 x 10 x 1	0,28	—	0,32	—
1,5	0,40	—	0,44	—
12 x 12 x 1,5	0,49	—	0,53	—
15 x 15 x 1,5	0,63	5,20	0,70	8,80
2	0,81	7,30	0,89	12,30
20 x 20 x 1,5	0,87	6,40	0,96	11,10
2	1,12	7,90	1,22	12,70
3	1,60	—	1,68	—
25 x 25 x 1,5	1,10	7,80	1,22	13,70
2	1,44	9,60	1,56	15,70
3	1,92	14,80	2,17	26,10
30 x 30 x 1,5	1,34	9,20	1,47	16,30
2	1,75	11,20	1,90	19,00
2,5	2,15	15,50	2,29	27,40
3	2,39	15,00	2,67	28,20
4	3,32	25,50	3,40	42,20
34 x 34 x 2	2,00	15,70	2,17	26,50
35 x 35 x 1,5	1,57	11,90	1,74	20,30
2	2,07	14,10	2,24	23,70
3	2,86	21,10	3,16	33,50
40 x 40 x 1,5	1,81	12,50	1,99	22,10
2	2,38	14,90	2,58	25,20
2,5	2,93	20,80	3,12	36,80
3	3,33	20,50	3,66	38,40
4	4,25	26,80	4,70	50,00
45 x 45 x 2	2,69	20,00	2,92	35,70
3	3,80	27,40	4,16	49,50
50 x 50 x 2	3,01	20,70	3,25	35,10
2,5	3,72	28,10	3,95	49,50
3	4,28	26,50	4,65	49,10
4	5,51	34,90	6,01	64,30
5	6,56	51,00	7,28	88,50

## Vierkantrohre, elektr. geschweißt DIN 2395

Abmessung mm	Gewicht kg/m	schwarz	feuerverzinkt	Preis €/m
		Preis €/m	Gewicht kg/m	
55 x 55 x 2	3,32	29,20	3,60	50,30
3	4,75	35,50	5,15	61,30
4	6,14	46,10	6,67	79,70
60 x 60 x 2	3,64	25,40	3,93	42,90
3	5,22	32,30	5,64	59,60
4	6,76	41,30	7,31	76,80
5	8,13	57,80	8,90	104,20
70 x 70 x 2	4,26	36,60	4,61	63,40
3	6,16	39,20	6,63	72,40
4	8,02	51,20	8,62	94,80
5	9,70	69,30	10,52	124,20
80 x 80 x 2	4,89	—	5,29	—
2,5	6,07	51,30	6,44	88,30
3	7,10	43,30	7,61	80,00
4	9,28	56,60	9,93	104,30
5	11,30	78,40	12,13	139,60
90 x 90 x 3	8,04	54,00	8,61	96,80
4	10,50	70,00	11,23	125,30
5	12,80	88,40	13,75	157,50
100 x 100 x 3	8,99	54,70	9,60	101,00
4	11,80	72,20	12,54	132,70
5	14,40	97,40	15,37	173,30
120 x 120 x 4	14,30	144,70	—	—

## Rechteckrohre, elektr. geschweißt DIN 2395

Abmessung mm	Gewicht kg/m	schwarz	feuerverzinkt	Preis €/m	
		Preis €/m	Gewicht kg/m		
20 x 10 x 1,5	0,63	5,10	0,70	8,70	
	2	0,81	7,90	0,89	12,70
20 x 15 x 1,5	0,75	6,10	0,83	10,40	
	2	0,97	8,90	1,05	14,20
25 x 10 x 1,5	0,75	6,50	0,83	11,40	
	2	0,97	—	1,05	14,20
25 x 15 x 1,5	0,87	7,20	0,96	12,00	
	2	1,12	9,30	1,22	15,80
25 x 20 x 1,5	0,99	8,20	1,09	14,30	
	2	1,28	—	1,39	18,20
30 x 10 x 1	0,60	—	0,69	8,60	
	2	1,12	9,20	1,22	15,60
30 x 15 x 1,5	0,99	7,70	1,09	13,10	
	2	1,28	9,70	1,39	16,50
30 x 20 x 1,5	1,10	7,80	1,22	13,70	
	2	1,44	9,70	1,56	15,90
	3	1,92	15,00	2,17	26,50
30 x 25 x 2	1,59	13,50	1,73	23,20	
	3	2,16	—	2,43	28,90
34 x 20 x 2	1,56	—	1,70	20,70	
35 x 15 x 1,5	1,10	9,00	1,22	15,40	
	2	1,44	12,10	1,56	19,70
35 x 20 x 1,5	1,22	10,00	1,34	16,70	
	2	1,59	13,10	1,73	22,40
	2,5	1,96	—	2,08	—
35 x 25 x 1,5	1,34	10,80	1,47	18,40	
	2	1,75	14,30	1,90	24,60
	3	2,39	—	2,67	—

## Rechteckrohre, elektr. geschweißt DIN 2395

Abmessung mm	Gewicht kg/m	schwarz	feuerverzinkt	Preis €/m
		Preis €/m	Gewicht kg/m	
40 x 10 x 1,5	1,10	8,60	1,22	14,50
2	1,44	11,90	1,56	20,00
40 x 15 x 1,5	1,22	9,40	1,34	15,90
2	1,59	13,00	1,73	22,50
40 x 20 x 1,5	1,34	9,30	1,47	16,40
2	1,75	11,30	1,90	19,10
3	2,39	17,00	2,67	31,00
40 x 25 x 1,5	1,46	12,00	1,61	20,00
2	1,91	16,10	2,07	27,40
3	2,63	—	2,92	—
40 x 30 x 1,5	1,57	11,80	1,74	20,30
2	2,07	13,70	2,24	23,00
3	2,86	18,60	3,16	34,40
45 x 20 x 2	1,91	16,40	2,07	27,90
45 x 25 x 2	2,07	15,50	2,24	27,30
50 x 10 x 1,5	1,34	10,80	1,47	18,80
50 x 15 x 1,5	1,46	—	1,61	—
50 x 20 x 1,5	1,57	11,80	1,74	20,30
2	2,07	13,90	2,24	23,30
2,5	2,54	19,10	2,70	32,90
3	2,86	20,90	3,16	37,70
50 x 25 x 1,5	1,69	13,60	1,87	22,90
2	2,22	17,00	2,41	30,20
3	3,10	24,20	3,41	42,40
50 x 30 x 1,5	1,81	13,40	1,99	23,20
2	2,38	15,90	2,58	26,80
2,5	2,93	21,60	3,12	38,10
3	3,33	20,60	3,66	38,50
4	4,25	30,40	4,70	55,00
50 x 34 x 2	2,51	22,10	2,71	39,00

## Rechteckrohre, elektr. geschweißt DIN 2395

Abmessung mm	Gewicht kg/m	schwarz	feuerverzinkt	Preis €/m
		Preis €/m	Gewicht kg/m	
50 x 40 x 2	2,69	18,80	2,92	34,60
2,5	3,33	25,30	3,54	44,70
3	3,80	24,70	4,16	46,10
4	4,88	—	5,37	—
55 x 34 x 2	2,66	21,60	2,88	36,20
60 x 15 x 2	2,22	—	2,41	—
60 x 20 x 2	2,38	18,20	2,58	33,20
3	3,33	—	3,66	—
60 x 25 x 2	2,54	22,40	2,74	38,20
60 x 30 x 1,5	2,05	16,30	2,26	27,50
2	2,69	17,80	2,92	30,20
2,5	3,33	23,90	3,54	42,10
3	3,80	26,50	4,16	48,00
4	4,88	34,80	5,36	62,60
60 x 40 x 2	3,01	20,00	3,25	34,00
2,5	3,72	25,10	3,95	44,20
3	4,28	26,50	4,65	49,10
4	5,51	35,60	6,01	65,60
5	6,56	52,60	7,28	91,30
60 x 50 x 2	3,32	29,90	3,60	51,80
3	4,75	36,40	5,15	62,90
4	6,14	46,90	6,67	81,40
70 x 20 x 2	2,69	—	2,92	—
70 x 30 x 2	3,01	26,10	3,25	44,50
3	4,28	35,50	4,65	60,70
4	5,51	—	6,01	—
70 x 35 x 2	3,14	—	3,42	—
3	4,48	—	4,89	—
70 x 40 x 2	3,32	23,30	3,60	42,50
3	4,85	30,60	5,15	56,00
4	6,14	39,80	6,67	72,80
5	7,34	58,40	8,09	101,00

## Rechteckrohre, elektr. geschweißt DIN 2395

Abmessung mm	Gewicht kg/m	schwarz	feuerverzinkt	Preis €/m
		Preis €/m	Gewicht kg/m	
70 x 50 x 2	3,64	30,70	3,93	54,30
2,5	4,50	42,00	4,78	71,30
3	5,22	36,30	5,64	64,70
4	6,76	46,60	7,31	83,40
5	8,13	66,00	8,90	113,80
80 x 20 x 2	3,01	26,20	3,25	45,10
3	4,28	—	4,88	—
80 x 30 x 2	3,32	28,80	3,60	49,80
3	4,75	37,40	5,15	64,40
80 x 34 x 2	3,45	—	3,73	—
80 x 40 x 2	3,64	24,40	3,93	41,30
2,5	4,50	33,30	4,78	58,60
3	5,22	32,60	5,64	60,20
4	6,76	42,70	7,31	79,30
5	8,13	59,00	8,90	106,40
80 x 50 x 2	3,95	33,30	4,28	59,30
2,5	4,90	42,50	5,20	74,50
3	5,69	38,90	6,13	69,40
4	7,39	51,80	7,97	92,70
5	8,91	64,70	9,70	115,00
80 x 60 x 2	4,26	36,30	4,61	64,60
2,5	5,29	46,00	5,62	80,60
3	6,16	39,70	6,63	73,40
4	8,02	50,80	8,62	94,00
5	9,70	67,90	10,52	121,70
90 x 20 x 2	3,32	—	3,60	—
90 x 30 x 2	3,64	28,30	3,93	48,40
90 x 50 x 3	6,16	57,20	6,63	99,00
4	8,02	63,70	8,62	110,50
5	9,70	—	10,52	—

## Rechteckrohre, elektr. geschweißt DIN 2395

Abmessung mm	Gewicht kg/m	schwarz	feuerverzinkt	Preis €/m
		Preis €/m	Gewicht kg/m	
90 x 70 x 4	9,28	80,60	9,93	138,80
100 x 20 x 2	3,64	—	3,93	—
	3 5,22	—	5,64	—
100 x 30 x 2	3,95	—	4,35	—
	3 5,69	—	6,13	—
100 x 40 x 2	4,26	33,50	4,61	59,50
	3 6,16	38,90	6,63	71,90
	4 8,02	51,30	8,62	95,30
	5 9,70	69,10	10,52	123,80
100 x 50 x 2	4,58	—	4,95	—
	3 6,63	42,90	7,12	78,80
	4 8,65	54,90	9,28	101,20
	5 10,50	74,20	11,32	131,90
100 x 60 x 3	7,10	43,60	7,61	80,40
	4 9,28	56,70	9,93	104,70
	5 11,30	77,50	12,13	138,00
100 x 80 x 3	8,04	55,90	8,61	100,40
	4 10,50	70,80	11,23	127,10
	5 12,80	88,40	13,75	157,50
110 x 70 x 4	10,50	96,50	11,23	166,90
120 x 40 x 3	7,10	45,50	7,61	84,00
	4 9,28	60,40	9,93	111,60
	5 11,30	90,30	12,13	156,30
120 x 60 x 3	8,04	51,20	8,61	94,60
	4 10,50	67,60	11,23	124,90
	5 12,80	90,30	13,75	160,80
120 x 80 x 3	8,99	57,70	9,60	106,40
	4 11,80	76,20	12,54	140,10
	5 14,40	101,70	15,37	181,00



## Diverse Lagerartikel

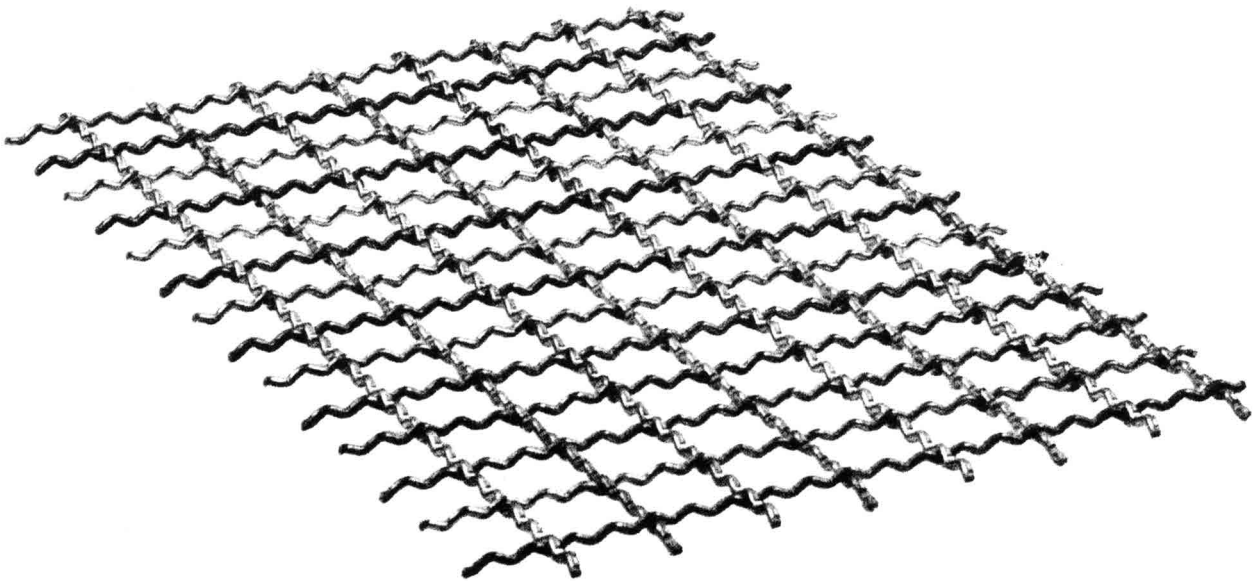
Artikel	Preis €/Stck.
Kaltverzinker LZ 09 100 ml 250 ml 500 ml 1000 ml	8,60 12,20 22,20 38,60
Farbe LZ 90 Color (Standard) 1,0 ltr. 2,5 ltr.	25,50 62,60
Farbe LZ 09 Color (Klassik) 1,0 ltr. 2,5 ltr.	32,60 78,30
Verdünnung 1,0 ltr. 2,5 ltr. 5,0 ltr.	10,80 25,10 42,20
Weicon Zink-Spray Spezialhell 400 ml	22,20
Arbeitshandschuhe	1,90
Handwaschpaste Lordin a 10 ltr.	29,30
Schweißpressroste blank Maschenweite 30 x 30 mm Tragstab 30 x 2 mm Größe 6100 x 1000 mm	Preis auf Anfrage
Pressgitterroste blank Maschenweite 30 x 11 mm Tragstab 30 x 2 mm Größe 3000 x 1000 mm	Preis auf Anfrage

## Wellengitter, verzinkt oder blank

Feldgröße 2000 x 5000 mm

Maschenweite	Stärke	Gewicht/qm	€/qm blank	€/qm feuerverzinkt
40 x 40 mm	4 mm	ca. 4,8 kg.	11,80	14,50
50 x 50 mm	5 mm	ca. 5,7 kg.	14,40	15,90

Andere Abmessungen bitte auf Anfrage.



# Preisliste

## **Spezialprofile**

warmgewalzt und kaltprofiliert

Juni 2008

## Spezialprofile

Abmessung mm	kg/m	€/100kg
<b>Winkelleisen, scharfkantig, gleichschenklig</b>		
15 x 15 x 2	0,44	335,40
15 x 15 x 3	0,64	275,80
20 x 20 x 2	0,60	334,00
20 x 20 x 3	0,87	258,90
25 x 25 x 2	0,75	321,30
25 x 25 x 3	1,11	256,00
30 x 30 x 3	1,34	254,70
30 x 30 x 4	1,76	252,10
35 x 35 x 4	2,07	247,90
40 x 40 x 3	1,81	250,70
40 x 40 x 4	2,39	253,70
40 x 40 x 5	2,94	249,60
50 x 50 x 3	2,28	239,40
50 x 50 x 4	3,01	238,30
50 x 50 x 5	3,73	242,80
60 x 60 x 3	2,76	302,10
<b>Winkelleisen, scharfkantig, ungleichschenklig</b>		
20 x 10 x 3	0,64	321,30
20 x 14 x 3	0,73	321,30
25 x 15 x 3	0,87	260,30
30 x 16 x 3	1,01	318,50
30 x 20 x 3	1,11	250,40
30 x 20 x 4	1,44	293,20
40 x 20 x 4	1,76	246,40
40 x 25 x 3	1,46	247,70
40 x 25 x 4	1,92	257,80
40 x 30 x 3	1,58	291,70
50 x 25 x 3	1,70	246,30
60 x 30 x 3	2,05	256,40
60 x 40 x 4	3,01	239,70
80 x 40 x 4	3,77	269,80
<b>Bodenbelag – Winkelleisen</b>		
40 x 40 x 10 x 5 x 5	3,11	282,30
50 x 50 x 10 x 5 x 5	4,23	267,10
50 x 50 x 12 x 7 x 5	4,60	267,30
50 x 50 x 14 x 7 x 7	5,60	267,60
50 x 50 x 17 x 10 x 7	5,70	267,60

## Spezialprofile

Abmessung mm		kg/m	€/100kg
<b>T-Eisen, scharfkantig, gleichschenklig</b>			
40 x 40 x 4		2,39	236,70
50 x 50 x 5		3,73	258,50
<b>T-Eisen, scharfkantig, breitfüßig</b>			
30 x 20 x 3		1,11	322,80
40 x 20 x 3		1,76	320,20
<b>T-Eisen, rundkantig, breitfüßig</b>			
40 x 20 x 4,5	TB 20	2,01	310,40
50 x 25 x 5,0	TB 25	2,80	259,50
60 x 30 x 5,5	TB 30	3,64	259,80
70 x 35 x 6,0	TB 35	4,66	260,20
80 x 40 x 7,0	TB 40	6,21	260,70
100 x 50 x 8,5	TB 50 6+12m	9,42	261,80
120 x 60 x 10	TB 60 6+12m	13,4	263,20
<b>Rolladen - U-Eisen, scharfkantig</b>			
12 x 12,5 x 2		0,52	431,90
20 x 20 x 2		0,88	317,10
25 x 25 x 2		1,11	317,10
30 x 30 x 2		1,45	317,30
30 x 30 x 3		1,98	287,60
33 x 33 x 3		2,19	287,70
36 x 36 x 3		2,40	284,90
40 x 40 x 3		2,68	283,60
40 x 40 x 3,5		3,10	283,70
50 x 50 x 4		4,46	281,40
60 x 55 x 5		6,29	280,70
<b>U-Eisen</b>			
30 x 15 x 4,00	Fl.konisch	1,74	311,70
40 x 24 x 3,25	scharfk.	2,08	289,10
50 x 25 x 3,00	scharfk.	2,21	289,10
50 x 30 x 3,25	scharfk.	2,64	283,60
50 x 30 x 4,00	scharfk.	3,26	245,50
60 x 30 x 3,00	rdk.	2,72	297,80
60 x 38 x 4,00	rdk.	4,07	291,20

## Spezialprofile

Abmessung mm	kg/m	€/100kg
<b>Z-Eisen, scharfkantig</b>		
30 x 35 x 17 x 4	2,32	320,40
35 x 30 x 18 x 3	1,82	317,40
40 x 35 x 25 x 3	2,22	314,70
40 x 35 x 25 x 4	2,90	312,10
<b>Z-Eisen, rundkantig</b>		
30 x 38 x 4,0 x 4,5	3,36	292,30
40 x 40 x 4,5 x 5,0	4,26	274,20
48 x 50 x 25 x 4,0	3,65	306,60
50 x 43 x 5,0 x 5,5	5,31	274,60
54 x 50 x 25 x 4,0	3,81	278,30
60 x 45 x 5,0 x 6,0	6,28	274,90
80 x 50 x 6,0 x 7,0	8,64	275,80
100 x 55 x 6,5 x 8,0	6+12m	11,30
120 x 60 x 7,0 x 9,0	6+12m	14,30
140 x 65 x 8,0 x 10	6+12m	18,00
160 x 70 x 8,5 x 11	6+12m	21,60
<b>U-Baustahl</b>		
40 x 18 x 3,0	1,60	189,50
40 x 25 x 3,0	1,90	189,60
40 x 35 x 4,0 *)	2,98	190,00
40 x 40 x 3,0 *)	2,54	189,80
46 x 45 x 3,0 *)	2,92	190,00
50 x 40 x 4,0 *)	3,58	190,20
50 x 50 x 4,0	4,33	190,50
54 x 45 x 4,0 *)	4,02	190,40
62 x 45 x 4,0 *)	4,27	190,40
65 x 40 x 5,0	5,05	190,70
65 x 50 x 5,0	5,82	191,00
70 x 50 x 4,0 *)	4,84	190,60
80 x 40 x 3,0	3,56	190,20
80 x 40 x 4,0	4,65	190,60
80 x 45 x 5,0	6,03	191,10
80 x 50 x 4,0	5,27	190,80
80 x 50 x 5,0 *)	6,28	191,10
80 x 70 x 5,0	7,99	191,70
90 x 50 x 5,0 *)	6,67	191,30

## Spezialprofile

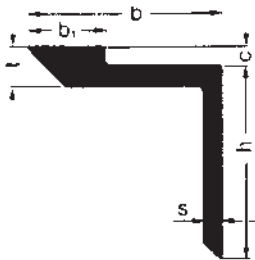
Abmessung mm	kg/m	€/100kg
<b>U-Baustahl</b>		
100 x 50 x 4,0	5,90	191,00
100 x 50 x 5,0 *)	7,07	191,40
100 x 50 x 6,0	8,48	191,90
100 x 70 x 6,0	10,30	192,60
120 x 50 x 4,0	6,51	191,20
120 x 60 x 6,0 *)	10,02	192,50
140 x 50 x 4,0	7,16	191,50
140 x 60 x 6,0 *)	11,20	192,90
160 x 65 x 6,0	12,75	193,40
160 x 65 x 7,0	14,30	194,00
200 x 80 x 6,0	15,80	194,50
*) Standardprofile		
<b>Bordwand - U - Profile</b>		
15 x 15 x 1,5	0,50	383,60
20 x 20 x 1,5	0,66	206,20
23 x 23 x 1,5	0,77	206,20
25 x 25 x 1,5	0,84	206,20
28 x 28 x 1,5	0,94	206,30
30 x 30 x 1,5	1,01	206,30
30 x 30 x 2,0	1,32	206,40
30 x 30 x 3,0	1,90	206,60
35 x 35 x 3,0	2,32	206,80
40 x 40 x 2,0	1,79	206,60
<b>Winkelprofile, kaltprofilier</b>		
30 x 30 x 3,0	1,34	185,10
40 x 40 x 4,0	2,39	185,50
50 x 50 x 5,0	3,73	186,00
<b>Trennwandprofile</b>		
30 x 30 x 10 x 2,0 ohne Anschlag	1,58	206,50
<b>Scheuerleisten</b>		
40 x 50 x 30 x 10 x 2,0	1,90	213,70
50 x 70 x 35 x 10 x 2,5	3,05	214,10

## Spezialprofile

Abmessung mm	kg/m	€/100kg
<b>Kipper - Z - Profile</b>		
31 x 40 x 45,5 x 3,0	2,83	214,00
34 x 45 x 62,0 x 4,0	4,40	214,60
<b>Halbrundeisen</b>		
16 x 8	0,79	382,30
20 x 6,5	0,73	439,10
20 x 10	1,23	321,50
30 x 15	2,77	313,40
40 x 10	2,20	304,70
40 x 20	4,93	305,70
50 x 15	4,20	305,40
50 x 25	7,71	306,60
60 x 30	11,10	307,80
<b>Gittereisen ( Hespeneisen )</b>		
30 x 8 x 4	1,24	310,10
40 x 13 x 5	2,36	282,10
<b>Handlaufeisen</b>		
40 x 20 x 18,0 x 8	3,35	235,50
50 x 23 x 22,5 x 10	5,30	294,50
<b>Türlaufschiene</b> 1922	4,68	368,10
<b>Winkelrahmen</b>		
53 x 16 x 10 x 8	3,93	294,00
<b>Treppenschutzschienen</b>		
35 mm	1,75	338,70
<b>C-Profile</b>		
80 x 40 x 15 x 2	2,74	206,90
80 x 40 x 15 x 3	3,92	207,30
100 x 40 x 15 x 3	4,39	207,50
120 x 40 x 15 x 3	4,86	207,70
140 x 40 x 15 x 3	5,33	207,80
160 x 40 x 15 x 3	5,81	208,00
180 x 40 x 15 x 3	6,28	208,10
200 x 40 x 15 x 3	6,75	208,30

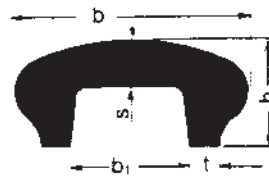


## Bodenbelagwinkelprofile



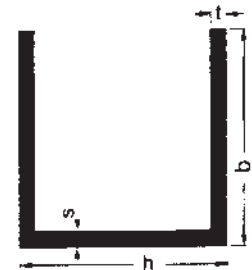
Profil Nr.	Abmessungen mm						Gewicht kg/m
	b	b <sub>1</sub>	h	c	s	t	
2442/1	40	15	40	5	5	10	3,11
2554	50	20	50	5	5	10	4,23
2857	50	20	50	7	5	12	4,60
2555	50	20	50	7	7	14	5,59
2607	50	20	50	10	7	17	5,70

## Handlaufprofil



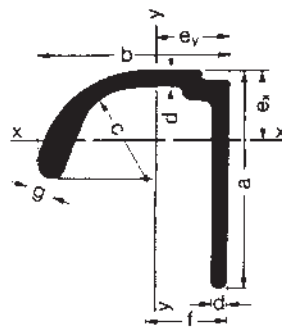
Profil Nr.	Abmessungen mm					Gewicht kg/m
	b	b <sub>1</sub>	h	s	t	
680	40	19,5	18	8	5	3,35
681	50	23	22,5	10	6,5	5,30

## Rolladen-U-Profile



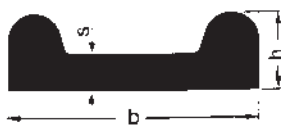
Profil Nr.	Abmessungen mm		Gewicht kg/m
	h = b	s = t	
1524	20	2	0,88
614	25	2	1,11
615	25	2,5	1,37
623	30	2	1,35
624	30	2,5	1,66
1521	30	3	1,98
1528	33	3	2,19
1426	36	3	2,40
1576	40	3	2,68
1577	40	3,5	3,10
1678	50	4	4,46

## Kipperwinkelprofil



Profil Nr.	Abmessungen mm						Gewicht kg/m
	a	b	c	d	f	g	
2598	80	70	40	6	30	10,8	8,48

## Rohrschellen- und Gitterstahl (Hespenstahl)



Profil Nr.	Abmessungen mm			Gewicht kg/m
	b	h	s	
1628	30	8	4	1,26
650	40	13	5	2,36

## Halbrundprofile entsprechend DIN 1018 und ungenormte Abmessungen



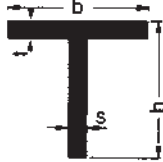
## Flachhalbrundprofile entsprechend DIN 1018 und ungenormte Abmessungen



Profil Nr.	Abmessungen mm		Gewicht kg/m
	b	h	
789	30	8	1,32
822	40	10	2,20
849	50	15	4,20

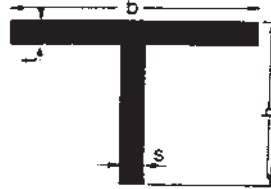
Profil Nr.	Abmessungen mm		Gewicht kg/m
	d	h	
737	16	8	0,79
755	20	10	1,23
794	30	15	2,77
828	40	20	4,93
851	50	25	7,71
2377	60	30	11,1
1684	75	37,5	17,3

Scharfkantige T-Profile  
(TPS-Stahl) entsprechend  
DIN 59 051  
und ungenormte  
Abmessungen



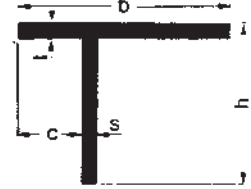
Profil Nr	Norm- bezeich- nung	Abmessungen mm		Gewicht kg/m
		b = h	s = t	
312	TPS 20	20	3	0,87
322		25	3	1,11
1309		30	3	1,34
330	TPS 30	30	4	1,76
1617		35	3,5	1,83
340	TPS 35	35	4,5	2,32
345		40	4	2,39
347	TPS 40	40	5	2,94
1456		50	5	3,73

Scharfkantige, breitfüßige  
T-Profile



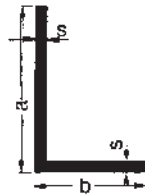
Profil Nr	Abmessungen mm			Gewicht kg/m
	b	h	s = t	
1846	30	20	3	1,11
1787	40	20	3	1,34
1818	50	25	4	2,23
1952 A	60	39	4	2,98

Scharfkantige,  
versetztstegige T-Profile



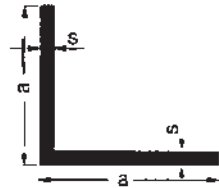
Profil Nr	Abmessungen mm				Gewicht kg/m
	b	h	s = t	c	
374	40	30	3	12	1,58
2141	50	35	4	12	2,54

Ungleichschenklige,  
scharfkantige Winkelprofile



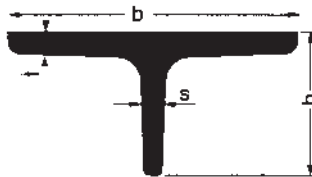
Profil Nr.	Abmessungen mm			Gewicht kg/m
	a	b	s	
1710	20	10	3	0,64
1712	20	14	3	0,73
1507	25	15	3	0,87
70	30	16	3	1,01
70	30	16	4	1,32
71	30	20	3	1,11
71	30	20	4	1,44
1413	35	20	3	1,22
1413	35	20	4	1,60
73	40	20	3	1,34
73	40	20	4	1,76
74	40	25	3	1,46
74	40	25	4	1,92
75	40	30	3	1,58
76	45	30	3	1,70
76	45	30	4	2,23
78	50	25	3	1,70
78	50	25	4	2,23
82	60	30	3	2,05
82	60	30	4	2,70
82	60	30	5	3,34
83	60	40	4	3,01
91	80	40	4	3,64

Gleichschenklige,  
scharfkantige Winkelprofile  
(LS-Stahl)  
entsprechend DIN 1022  
und ungenormte  
Abmessungen



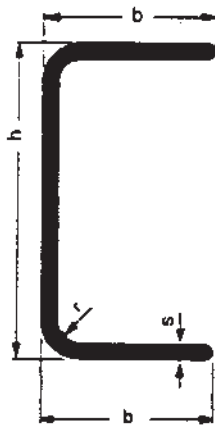
Profil Nr	Norm- bezeich- nung	Abmessungen mm		Gewicht kg/m
		a	s	
44		15	2	0,44
44		15	3	0,64
47		20	2	0,60
47	LS	20	3	0,87
49		25	2	0,75
49	LS	25	3	1,11
49	LS	25	4	1,44
52		30	2	0,91
52	LS	30	3	1,34
52	LS	30	4	1,76
54		35	3	1,58
54	LS	35	4	2,07
56		40	3	1,81
56	LS	40	4	2,39
56	LS	40	5	2,94
57	LS	45	5	3,34
58		50	3	2,28
58		50	4	3,01
58	LS	50	5	3,73
60		60	3	2,76
60		60	4	3,64
60		60	5	4,51

Rundkantige, breitfüßige  
T-Profile (TB-Stahl)  
entsprechend DIN 1024  
und ungenormte  
Abmessungen



Profil Nr	Norm- bez.	Abmessungen mm			Gewicht kg/m
		b	h	s = t	
1943		40	20	4,5	2,01
352		50	25	5	2,80
2497	TB 30	60	30	5,5	3,64
1758	TB 35	70	35	6	4,66
2498	TB 40	80	40	7	6,21
2087 A	TB 50	100	50	8,5	9,42
2729	TB 60	120	60	10	13,40

## U-Profile für Fahrzeugbau



Abmessungen mm			Gewicht kg/m
h	b	s	
40	20	3	1,67
40	25	3	1,91
40	35	4	3,08
40	40	3	2,61
46	36	3	2,57
46	45	3	2,99
50	40	4	3,71
54	45	4	4,14
62	45	4	4,40
70	50	4	4,96
80	40	4	4,65
80	50	4	5,28
80	50	5	6,48
90	50	5	6,87
100	50	4	5,90
100	50	5	7,26
108	55	5	7,97
120	60	6	10,40
120	70	8	14,80
140	60	6	11,40
160	65	6	12,81
160	65	7	14,80
200	80	6	16,10

## Bordwand-U-Profile



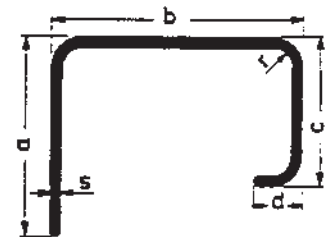
Abmessungen mm			Gewicht kg/m
h	b	s	
15	15	1,5	0,47
20	20	1,5	0,65
20	20	2	0,85
23	23	1,5	0,76
25	25	1,5	0,83
28	28	1,5	0,94
30	30	1,5	1,01
30	30	2	1,32

## Kipperleiste



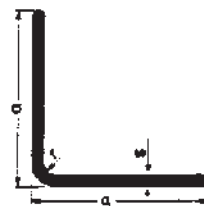
Abmessungen mm					Gewicht kg/m
a	h	b	c	s	
45	34	62	34	4	4,5

## Scheuerleiste



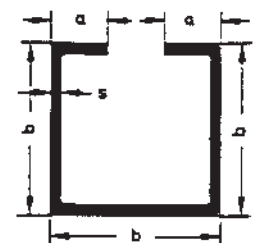
Abmessungen mm					Gewicht kg/m
a	b	c	d	s	
50	70	35	10	2,5	3,0

## Winkelprofile, rundrückig



Abmessungen mm		Gewicht kg/m
a	s	
40	4	2,32
50	5	3,63

## Markisenprofil



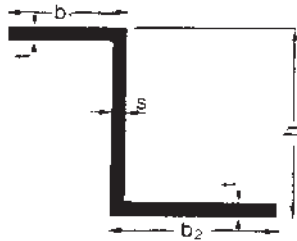
Abmessungen mm				Gewicht kg/m
a	b	s	c	
10	30	2	1,58	

## C-Profile



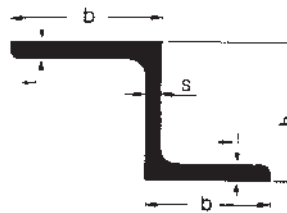
Abmessungen mm		Gewicht kg/m
h	s	
80	3	3,92
100	3	4,39
120	3	4,86
140	3	5,60
160	3	6,08

## Scharfkantige, hochstegige Z-Profile



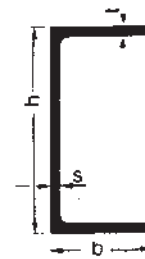
Profil Nr	Abmessungen mm h	b1	b2	s = t	Gewicht kg/m
1731	25	16	16	3	1,20
1860	30	13	16	4	1,60
1573	35	16	20	4,5	2,19
1286	35	18	30	3	1,82
1466	40	17	22	4,5	2,47
2573	40	25	35	3	2,22
1418	40	25	35	4	2,90
1955	50	25	30	5,5	4,06

## Rundkantige Z-Profile entsprechend DIN 1027



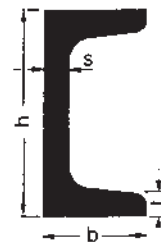
Profil Nr	Norm-bezeichnung	Abmessungen mm h	b	s	t	Gewicht kg/m
1886	Z 30	30	38	4	4,5	3,36
2384	Z 40	40	40	4,5	5	4,26
2203	Z 50	50	43	5	5,5	5,31
524	Z 60	60	45	5	6	6,28
2678	Z 80	80	50	6	7	8,64
531	Z 100	100	55	6,5	8	11,3
2727	Z 120	120	60	7	9	14,3
2728	Z 140	140	65	8	10	18,0
2812	Z 160	160	70	8,5	11	21,6

## Rundkantige U-Profile



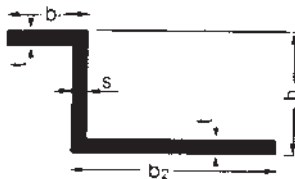
Profil Nr	Abmessungen mm h	b	s	t	Gewicht kg/m
1958	60	30	3	3	2,72
1969	60	38	4	4	4,07
1956	70	45	4	5	5,47

## Rundkantige U-Profile entsprechend DIN 1026 und ungenormte Profile



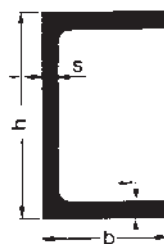
Profil Nr	Abmessungen mm h	b	s	t	Gewicht kg/m
537	30	15	4	4,1	1,76
546	40	20	4	3,8	2,44

## Scharfkantige, breitflanschtige Z-Profile



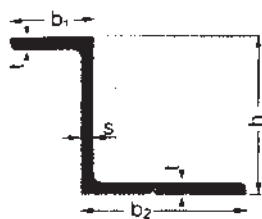
Profil Nr	Abmessungen mm h	b1	b2	s = t	Gewicht kg/m
1857	16	25	25	3,5	1,62
1863	30	17	35	4	2,32
1861	36	20	40	4/3,5	2,65

## Scharfkantige U-Profile innen rundkantig



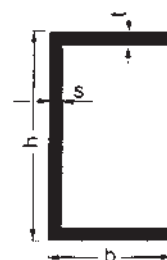
Profil Nr	Abmessungen mm h	b	s	t	Gewicht kg/m
1446	16	10,5	4	3	0,81
1429	20	10	3	3	0,80
1971/a	30	15	3	3	1,27

## Rundkantige Z-Profile ungenormt



Profil Nr	Abmessungen mm h	b1	b2	s = t	Gewicht kg/m
2444	48	25	50	4	3,65
2580	54	25	50	4	3,81

## Scharfkantige U-Profile



Profil Nr	Abmessungen mm h	b	s	t	Gewicht kg/m
1419	40	24	3,25	3,25	2,08
1972	50	25	3	3	2,21
2170	50	30	3,25	3,25	2,64
1921	50	30	4	4	3,20
1974	60	55	5	5	6,28

# Preisliste

## **RP-Rohre**

Standard-Reihe

Hermetic-Reihe

Juni 2008

## RP-Rohre Standard Reihe

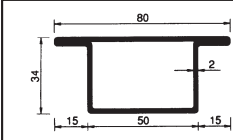
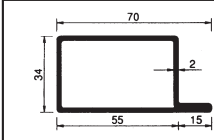
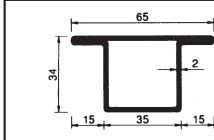
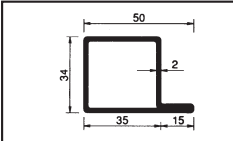
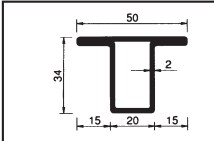
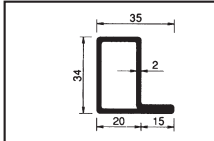
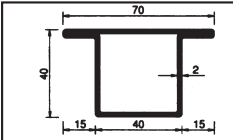
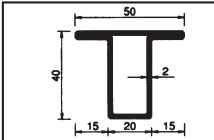
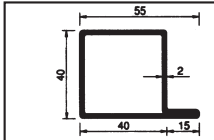
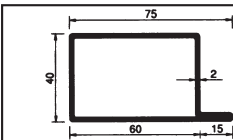
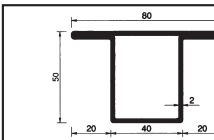
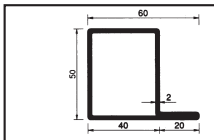
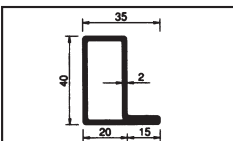
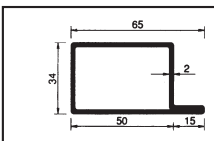
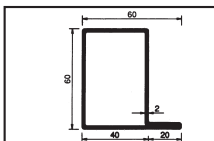
RP Abmessung	blank		feuerverzinkt		RP Abmessung	blank		feuerverzinkt	
	kg/m	€/m	kg/m	€/m		kg/m	€/m	kg/m	€/m
103	3,43	25,80	3,67	41,70	1163	2,67	30,90	2,86	45,40
104	3,12	23,50	3,34	37,90	1190	3,59	39,70	3,84	60,30
105	2,96	22,40	3,17	36,00	1191	2,97	23,00	3,18	36,70
106	2,49	18,90	2,66	30,40	1266	5,00	66,70	5,35	93,80
111	3,43	39,50	3,67	58,00	1267	5,00	92,20	5,35	121,80
112	3,52	39,40	3,77	59,50	1348	3,98	33,00	4,26	52,70
113	3,52	34,10	3,77	52,90	1592	3,62	71,70	3,87	91,90
114	3,21	30,30	3,43	47,40	1593	6,07	78,70	6,49	111,60
116	4,10	44,10	4,39	64,30	1594	4,24	115,70	4,54	141,80
132	2,08	27,40	2,23	38,60	1595	6,85	122,40	7,33	162,80
133	2,58	21,80	2,76	34,50	1596	4,24	84,90	4,54	108,70
138	3,05	34,60	3,26	51,00	1597	6,84	162,50	7,32	203,80
139	2,96	31,50	3,17	46,20	1598	4,36	72,80	4,67	98,40
140	3,05	28,50	3,26	44,80	1600	7,01	158,90	7,50	200,90
141	2,92	32,10	3,12	47,70	1601	4,36	98,20	4,67	124,30
142	2,93	34,30	3,14	51,00	1602	7,01	219,80	7,50	263,50
143	2,49	19,40	2,66	31,00	1613	3,03	54,10	3,24	71,90
144	2,02	16,00	2,16	25,30	1614	3,49	87,80	3,73	109,00
150	3,59	32,50	3,84	51,60	1615	3,49	81,50	3,73	102,60
152	3,30	26,50	3,53	41,80	1628	3,39	39,10	3,63	58,40
169	2,49	28,80	2,66	42,20	1639	3,66	38,90	3,92	59,80
185	2,67	22,90	2,89	35,40	1640	3,05	30,40	3,26	47,70
193	3,43	28,80	3,67	45,60	1672	2,39	73,20	2,56	88,00
195	3,43	39,50	3,67	58,00	1673	3,24	66,00	3,47	85,20
197	2,75	21,30	2,94	33,90	1679	4,20	74,70	4,49	99,30
202	1,41	14,30	1,51	21,00	1680	3,65	89,60	3,91	111,60
204	2,15	52,20	2,30	65,20	1681	3,96	116,20	4,24	140,80
205	2,34	41,80	2,50	55,40	1682	3,96	104,90	4,24	129,20
520	0,60	8,10	0,69	11,10	1683	2,95	35,70	3,16	52,60
1008	2,84	21,70	3,04	34,90	1684	3,56	43,40	3,81	63,80
1049	3,47	26,40	3,71	42,40	1685	3,56	49,70	3,81	70,30
1050	3,11	26,10	3,33	41,30	1688	4,84	61,20	5,18	89,00
1070	4,06	36,90	4,34	58,60	1689	5,45	139,70	5,83	173,00
1071	4,06	46,60	4,34	68,50	1690	4,50	72,80	4,83	99,20
1072	3,37	26,40	3,61	42,00	1692	2,33	28,80	2,49	42,10
1087	3,78	29,40	4,04	46,80	1693	2,93	36,70	3,14	53,60
1092	4,54	39,30	4,86	63,40	1695	3,54	85,40	3,79	106,80
1093	4,44	36,60	4,75	58,40	1698	3,57	50,90	3,82	71,50
1094	4,44	39,70	4,75	61,50	1780	5,13	80,20	5,49	111,50
1100	2,36	31,90	2,53	42,70	1781	5,45	82,70	5,83	116,10
1114	2,21	18,00	2,36	28,30	1782	5,13	80,20	5,49	111,50
1162	3,30	35,00	3,53	51,30					

## RP-Rohre Hermetic Reihe

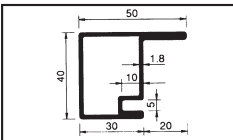
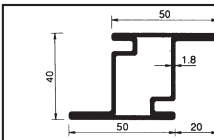
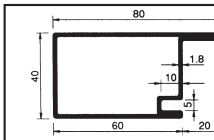
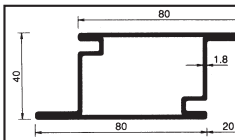
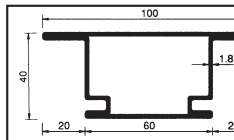
RP Abmessung	blank		feuerverzinkt		RP Abmessung	blank		feuerverzinkt	
	kg/m	€/m	kg/m	€/m		kg/m	€/m	kg/m	€/m
1227	2,71	34,20	2,90	46,30	1654	3,72	43,50	3,98	58,60
1228	3,54	48,10	3,79	65,10	1655	4,23	52,00	4,53	70,70
1229	3,54	45,70	3,79	61,70	1656	4,53	51,10	4,85	69,40
1230	3,56	44,10	3,81	60,10	1657	1,38	29,90	1,48	36,80
1231	4,39	54,20	4,70	73,80	1658	3,78	43,60	4,04	59,10
1232	4,39	54,30	4,70	73,90	1659	4,58	55,30	4,90	75,40
1252	4,49	66,50	4,80	89,80	1660	4,58	51,20	4,90	69,80
1253	4,49	66,50	4,80	89,80	1661	4,32	59,90	4,62	79,10
1254	3,64	126,70	3,89	148,70	1662	3,99	45,90	4,27	63,60
1255	3,64	95,50	3,89	116,80	1668	1,27	29,40	1,36	36,00
1291	3,26	105,60	3,49	125,00	1671	4,44	103,50	4,75	129,00
1375	1,66	59,50	1,78	69,50	1674	3,44	71,10	3,68	88,20
1380	4,11	69,60	4,40	91,20	1675	4,48	74,40	4,79	97,40
1381	4,21	95,40	4,50	119,50	1676	3,05	59,90	3,26	77,20
1382	3,82	110,80	4,09	133,30	1677	1,06	34,20	1,13	40,60
1389	2,10	62,00	2,25	74,50	1691	1,72	32,10	1,84	40,50
1390	2,34	59,80	2,50	73,30	1696	4,28	93,50	4,58	117,90
1391	1,87	75,60	2,00	87,20	1697	4,28	93,50	4,58	117,90
1400	6,40	132,80	6,85	169,30	1716	3,72	47,40	3,98	65,00
1401	1,15	27,90	1,23	34,20	1717	3,13	40,60	3,35	55,30
1402	1,81	41,60	1,94	51,80	1718	2,87	36,80	3,07	50,40
1405	2,97	98,10	3,18	115,90	1722	3,81	32,20	4,06	49,80
1511	3,07	136,60	3,28	155,90	1723	3,53	30,10	3,76	46,30
1512	2,41	76,50	2,58	90,80	1724	3,01	18,70	3,22	32,30
1522	3,12	86,20	3,34	104,60	1725	2,39	15,20	2,56	26,00
1576	4,14	121,50	4,43	145,90	1726	1,76	12,60	1,88	20,60
1577	4,43	116,50	4,74	142,40	1752	2,71	28,70	2,90	41,00
1591	0,91	21,00	0,97	25,60	1753	3,23	53,30	3,46	68,50
1603	2,42	40,80	2,59	53,70	1754	3,23	53,30	3,46	68,50
1604	3,27	61,60	3,50	79,90	1755	3,95	65,50	4,21	89,90
1605	3,84	125,40	4,11	148,40	1756	2,14	23,80	2,29	33,60
1606	1,15	21,70	1,23	27,00	1757	2,65	28,30	2,84	40,30
1611	3,66	63,30	3,92	82,00	1758	3,12	24,80	3,34	38,70
1612	5,23	86,70	5,60	113,40	1759	1,43	18,50	1,53	25,20
1620	2,77	82,30	2,96	98,20	1760	2,40	42,80	2,56	56,50
1621	3,69	87,50	3,95	108,10	1763	3,36	58,00	3,58	79,00
1627	3,50	106,30	3,75	125,90	5117	2,43	30,70	2,60	60,50
1637	1,03	21,80	1,10	26,60	5127	1,68	57,70	1,79	67,90
1638	0,80	31,00	0,86	35,30	5153	4,29	107,80	4,57	130,20
1648	3,19	145,60	3,41	165,80	7319	1,97	55,90	2,11	67,60
1652	4,62	66,30	4,94	86,90	9644	2,01	77,20	2,15	89,40
1653	4,53	51,10	4,85	69,40					

Wir haben für Sie im Lagerprogramm

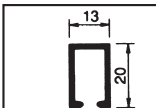
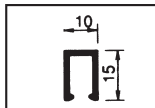
## RP-Rohre

	<b>RP 103</b> Serie 34		<b>RP 104</b> Serie 34		<b>RP 105</b> Serie 34
	<b>RP 106</b> Serie 34		<b>RP 143</b> Serie 34		<b>RP 144</b> Serie 34
	<b>RP 152</b> Serie 40		<b>RP 185</b> Serie 40		<b>RP 1008</b> Serie 40
	<b>RP 1049</b> Serie 40		<b>RP 1070</b> Serie 50		<b>RP 1072</b> Serie 50
	<b>RP 1114</b> Serie 40		<b>RP 1191</b> Serie 34		<b>RP 1592</b> Serie 60

## RP-hermetic Reihe

	<b>RP 1227</b> hermetic 40		<b>RP 1228</b> hermetic 40		<b>RP 1230</b> hermetic 40
	<b>RP 1231</b> hermetic 40		<b>RP 1232</b> hermetic 40		

## LM - Glasleisten

	Nr. 403021		Nr. 403031
-------------------------------------------------------------------------------------	------------	-------------------------------------------------------------------------------------	------------



# Preisliste

**Gewinderohre DIN 2440**  
**Konstruktionsrohre**  
**Siederohre**  
**Rohrbogen**

Juni 2008

## Schwarz geschweißte Gewinderohre DIN 2440 ohne Gewinde und Muffen

DN	Zoll	kg/m	€/m
10	3/8	0,85	4,90
15	1/2	1,22	5,70
20	3/4	1,58	6,90
25	1	2,44	10,20
32	1 1/4	3,14	12,30
40	1 1/2	3,61	14,10
50	2	5,10	19,90
65	2 1/2	6,51	29,70
80	3	8,47	38,70
100	4	12,10	55,20

## Verzinkt geschweißte Gewinderohre DIN 2440 ohne Gewinde und Muffen

DN	Zoll	kg/m	€/m
10	3/8	0,89	8,40
15	1/2	1,27	7,70
20	3/4	1,65	9,10
25	1	2,55	13,30
32	1 1/4	3,28	17,10
40	1 1/2	3,77	19,60
50	2	5,33	27,60
65	2 1/2	6,80	42,10
80	3	8,85	54,80
100	4	12,60	78,10

## Schwarz nahtlose Gewinderohre DIN 2440 ohne Gewinde und Muffen

DN	Zoll	kg/m	€/m
10	3/8	0,85	11,20
15	1/2	1,22	9,30
20	3/4	1,58	10,50
25	1	2,44	15,00
32	1 1/4	3,14	18,30
40	1 1/2	3,61	21,10
50	2	5,10	28,60
65	2 1/2	6,51	37,70
80	3	8,47	49,00
100	4	12,10	68,10

## Verzinkt nahtlose Gewinderohre DIN 2440 ohne Gewinde und Muffen

DN	Zoll	kg/m	€/m
10	3/8	0,89	15,00
15	1/2	1,27	12,20
20	3/4	1,65	13,40
25	1	2,55	18,50
32	1 1/4	3,28	22,20
40	1 1/2	3,77	25,60
50	2	5,33	35,00
65	2 1/2	6,80	47,40
80	3	8,85	61,60
100	4	12,60	87,90

## Konstruktionsrohre, geschweißt, ungeglüht

Handelslängen ca. 6 m

Zoll	Abmessung	Gewicht/m	€/m
1/2	21,3 x 2,0	0,96	3,40
3/4	26,9 x 2,0	1,23	4,20
1	33,7 x 2,5	1,91	6,20
1 1/4	42,4 x 2,5	2,47	7,80
1 1/2	48,3 x 2,5	2,84	8,90
2	60,3 x 2,5	3,55	10,90

## Konstruktionsrohre, geschweißt, gegläht

Handelslängen ca. 6 m

Zoll	Abmessung	Gewicht/m	€/m
1	33,7 x 2,5	1,91	7,90
1 1/4	42,4 x 2,5	2,47	9,90
1 1/2	48,3 x 2,5	2,84	11,40

## Konstruktionsrohre, geschweißt, ungeglüht, feuerverzinkt

Handelslängen ca. 6 m

Zoll	Abmessung	Gewicht/m	€/m
1/2	21,3 x 2,0	1,01	5,00
3/4	26,9 x 2,0	1,30	6,30
1	33,7 x 2,5	2,02	9,50
1 1/4	42,4 x 2,5	2,61	11,90
1 1/2	48,3 x 2,5	2,99	13,70
2	60,3 x 2,5	3,75	16,90

## Nahtlose normalwandige Stahlrohre DIN 2448 ST 37

Abmessungen mm	Gewicht kg/m	Preis €/m
10,2 x 1,6	0,339	6,40
13,5 x 1,8	0,519	8,30
16,0 x 1,8	0,630	9,10
17,2 x 1,8	0,684	9,40
19,0 x 2,0	0,838	10,70
20,0 x 2,0	0,888	11,20
21,3 x 2,0	0,952	7,50
25,0 x 2,0	1,13	9,00
26,9 x 2,3	1,40	10,20
30,0 x 2,6	1,76	12,90
31,8 x 2,6	1,87	13,60
33,7 x 2,6	1,99	14,50
35,0 x 2,6	2,08	16,40
38,0 x 2,6	2,27	15,50
42,4 x 2,6	2,55	17,30
44,5 x 2,6	2,69	18,20
48,3 x 2,6	2,93	18,30
51,0 x 2,6	3,10	19,40
54,0 x 2,6	3,30	20,60
57,0 x 2,9	3,87	24,00
60,3 x 2,9	4,11	25,60
63,5 x 2,9	4,33	26,90
70,0 x 2,9	4,80	29,80
73,0 x 2,9	5,01	31,20
76,1 x 2,9	5,24	29,80
82,5 x 3,2	6,26	35,50
88,9 x 3,2	6,76	38,40
95,0 x 3,6	8,11	52,60
101,6 x 3,6	8,70	49,40
108,0 x 3,6	9,27	52,60
114,3 x 3,6	9,83	55,80
121,0 x 4,0	11,5	73,10

## Nahtlose normalwandige Stahlrohre DIN 2448 ST 37

Abmessungen mm	Gewicht kg/m	Preis €/m
127,0 x 4,0	12,1	68,60
133,0 x 4,0	12,7	72,00
139,7 x 4,0	13,4	76,00
146,0 x 4,5	15,7	99,10
152,4 x 4,5	16,4	92,90
159,0 x 4,5	17,1	96,80
165,1 x 4,5	17,8	110,30
168,3 x 4,5	18,2	112,70
171,0 x 5,0	20,5	141,00
177,8 x 5,0	21,3	131,90
191,0 x 5,4	24,7	172,00
193,7 x 5,6	26,0	160,80
219,1 x 6,3	33,1	204,80
229,0 x 6,3	34,6	244,50
241,0 x 6,3	36,5	245,20
244,5 x 6,3	37,0	228,90
254,0 x 6,3	38,5	267,70
267,0 x 6,3	40,5	250,50
273,0 x 6,3	41,4	256,10
279,0 x 7,1	47,6	336,80
292,0 x 7,1	49,9	337,70
298,5 x 7,1	51,0	315,50
305,0 x 7,1	52,2	398,40
318,0 x 7,1	57,4	446,70
329,9 x 7,1	55,5	372,70

## Geschweißte Stahlrohre DIN 2458 ST 37

Abmessungen mm	Gewicht kg/m	Preis €/m
42,4 x 2,6	2,55	16,50
44,5 x 2,6	2,69	17,40
48,3 x 2,6	2,93	17,50
60,3 x 2,9	4,11	24,40
76,1 x 2,9	5,24	28,50
82,5 x 3,2	6,26	34,00
88,9 x 3,2	6,76	36,80
101,6 x 3,6	8,70	47,20
108,0 x 3,6	9,27	50,20
114,3 x 3,6	9,83	53,20
133,0 x 4,0	12,7	68,60
139,7 x 4,0	13,4	72,50
152,4 x 4,5	16,4	88,70
159,0 x 4,5	17,1	92,30
168,3 x 4,5	18,2	107,40
193,7 x 5,6	26,0	153,40
219,1 x 6,3	33,1	195,40
244,5 x 6,3	37,0	218,20
273,0 x 6,3	41,4	244,20

## Nahtlose Stahlrohr-Schweißbogen DIN 2605 normalwandig, 90°, Werkstoff ST 37

Abmessung mm	r/mm	Gewicht	Preis €/St.
21,3 x 2,0	28,0	0,04	3,70
26,9 x 2,3	29,0	0,06	3,70
31,8 x 2,6	35,0	0,11	6,50
33,7 x 2,6	38,0	0,12	3,50
38,0 x 2,6	45,0	0,16	6,30
42,4 x 2,6	48,0	0,19	4,10
44,5 x 2,6	51,0	0,22	7,60
48,3 x 2,6	57,0	0,26	4,50
51,0 x 2,6	63,5	0,31	10,50
57,0 x 2,9	72,0	0,44	8,30
60,3 x 2,9	76,0	0,49	7,30
63,5 x 2,9	82,5	0,56	13,60
70,0 x 2,9	92,0	0,70	15,80
76,1 x 2,9	95,0	0,78	10,50
82,5 x 3,2	107,5	1,06	24,10
88,9 x 3,2	114,0	1,21	16,50
101,6 x 3,6	133,5	1,83	32,20
108,0 x 3,6	142,5	2,08	29,40
114,3 x 3,6	152,0	2,35	29,10
133,0 x 4,0	181,0	3,62	53,40
139,7 x 4,0	190,0	4,00	51,00
159,0 x 4,5	216,0	5,82	75,50
168,3 x 4,5	229,0	6,54	73,60
193,7 x 5,6	270,0	11,00	195,80
219,1 x 6,3	305,0	15,80	172,20
244,5 x 6,3	340,0	19,80	551,70
273,0 x 6,3	381,0	24,80	343,10
323,9 x 7,1	457,0	39,80	555,50

## Geländerrohrbogen 90° ST 37

Abmessung	1/2"	3/4"	1"	1 1/4"	1 1/2"	2"
€/Stück	3,00	3,70	5,00	7,30	9,80	14,70



# Preisliste

## **Stahlbau-Hohlprofile nach DIN 59410/411**

Juni 2008

## Stahlbauhohlprofile

W = warmgefertigt gemäß DIN 59.410/17.100

K = kaltgefertigt gemäß DIN 59.411/17.119

Lieferbare Güten: R St 37-2  
St 44-3  
St 52-3 (gegen Aufpreis)

Abmessung a x a x s mm	Herstellart W K W + K	Gewicht G kg/m	Preis €/m
40 x 40 x 2,6	W	3,01	10,60
2,9	W	3,32	11,70
3,2	W	3,63	12,70
3,6	W	4,03	14,10
4	W+K	4,41	15,40
4,5	W	4,88	17,00
5	W	5,33	18,60
5,6	W	5,84	22,10
6,3	W	6,39	24,20
7,1	W	6,99	26,40
50 x 50 x 2,9	W+K	4,23	14,60
3,2	W	4,63	16,20
3,6	W	5,16	18,00
4	W+K	5,67	19,50
4,5	W	6,29	22,00
5	W	6,89	24,00
5,6	W	7,60	28,80
6	W	8,05	30,80
6,3	W	8,37	31,70
7,1	W	9,22	34,90
8	W	10,11	38,20
60 x 60 x 2,9	W	5,14	17,60
3,2	W	5,64	19,70
3,6	W	6,29	22,00
4	W+K	6,93	23,50
4,5	W	7,71	26,80
5	W+K	8,47	28,70
5,6	W+K	9,35	32,60
6	K	9,2	34,40
6,3	W+K	10,4	35,40
7,1	W+K	11,45	43,50
8	W+K	12,63	47,70
70 x 70 x 3,2	W	6,64	22,90
3,6	W	7,42	25,90
4	W+K	8,18	28,20
4,5	W	9,12	31,80
5	W+K	10,00	34,50
5,6	W+K	11,10	38,80
6	K	11,08	41,80
6,3	W+K	12,33	43,00
7,1	W+K	13,68	50,90
8	W+K	15,14	57,20
8,8	W	16,38	65,00
10	W	18,20	71,80

Abmessung a x a x s mm	Herstellart W K W + K	Gewicht G kg/m	Preis €/m
80 x 80 x 3,6	W+K	8,55	29,10
4	W	9,44	32,90
4,5	W+K	10,50	35,70
5	W	11,60	40,10
5,6	W+K	12,90	43,60
6	K	12,96	48,60
6,3	W+K	14,30	49,70
7,1	W+K	15,91	57,50
8	W+K	17,65	64,70
8,8	W+K	19,15	72,90
10	W	21,30	81,60
90 x 90 x 3,6	W+K	9,68	33,80
4	W	10,70	37,40
4,5	W+K	11,90	41,60
5	W	13,20	45,80
5,6	W+K	14,60	51,00
6	K	14,85	55,20
6,3	W+K	16,30	56,70
7,1	W+K	18,14	67,60
8	W+K	20,16	75,10
8,8	W	21,91	85,20
10	W	24,40	96,90
100 x 100 x 4	W+K	12,00	40,80
4,5	W	13,40	46,50
5	W+K	14,70	50,00
5,6	W+K	16,40	57,00
6	K	16,73	62,20
6,3	W+K	18,30	61,90
7,1	W+K	20,37	70,10
8	W+K	22,67	76,80
8,8	W	24,67	85,60
10	W+K	27,58	93,20
11	W	29,90	118,40
12,5	W	33,30	135,60
110 x 110 x 4	W+K	13,12	46,10
4,5	W	14,70	51,40
5	W+K	16,18	56,90
5,6	W+K	18,00	63,10
6	K	18,61	67,10
6,3	W+K	20,03	70,50
7,1	W+K	22,32	85,60
8	W+K	24,84	95,50
8,8	W	27,02	103,80
10	W	30,18	114,00
11	W	32,70	132,00
12,5	W	36,40	151,50

## Stahlbauhohlprofile

W = warmgefertigt gemäß DIN 59.410/17.100

K = kaltgefertigt gemäß DIN 59.411/17.119

Lieferbare Güten: R St 37-2  
St 44-3  
St 52-3 (gegen Aufpreis)

Abmessung a x a x s mm	Herstellart W K W + K	Gewicht G kg/m	Preis €/m
120 x 120 x 3	K	10,77	38,60
4	K	14,30	49,40
4,5	W+K	16,10	54,70
5	W+K	17,80	61,00
5,6	W+K	19,70	68,00
6	K	20,50	70,20
6,3	W+K	22,00	75,30
7,1	W+K	24,55	86,20
8	W+K	27,35	93,70
8,8	W	29,78	105,00
10	W+K	33,32	115,20
11	W	36,20	145,60
12,5	W	40,30	167,50
125 x 125 x 4	K	14,90	58,00
4,5	K	16,47	64,50
5	K	18,20	71,10
5,6	K	20,16	79,10
6	K	21,44	84,10
6,3	K	22,40	89,70
7,1	K	24,70	100,00
8	K	27,70	111,70
140 x 140 x 4	K	16,80	66,30
5	W+K	20,90	79,10
5,6	W+K	23,30	86,80
6	K	24,27	96,70
6,3	W+K	25,56	97,40
7,1	W+K	29,00	108,20
8	W+K	32,38	122,80
8,8	W+K	35,30	131,90
10	W+K	39,60	148,10
11	W	43,10	169,00
12,5	W	48,10	193,70
14,2	W	53,60	216,30
16	W	59,20	238,90
150 x 150 x 4	K	18,00	70,50
5	K	22,10	85,00
5,6	W+K	24,80	95,70

Abmessung a x a x s mm	Herstellart W K W + K	Gewicht G kg/m	Preis €/m
150 x 150 x 6	K	26,15	103,10
6,3	W+K	27,60	105,70
7,1	W+K	30,80	119,50
8	W+K	34,40	132,00
8,8	W	37,50	146,00
10	W+K	41,90	163,80
11	W	45,60	178,60
12	K	48,51	189,70
12,5	W	50,80	204,90
14,2	W	56,50	233,40
16	W	62,10	258,20
160 x 160 x 4	K	19,30	75,50
5	K	23,70	93,00
5,6	W+K	26,50	119,80
6	K	28,04	110,70
6,3	W+K	29,60	111,40
7,1	W+K	33,06	128,30
8	W+K	36,90	139,10
8,8	W	40,21	156,30
10	W+K	45,10	171,10
11	W	49,00	191,50
12	K	52,30	196,90
12,5	W	54,70	217,50
14,2	W	60,90	250,90
16	W	67,20	278,10
180 x 180 x 5,6	W	30,85	120,80
6	K	31,90	126,00
6,3	W+K	33,60	125,90
7,1	W+K	37,52	145,10
8	W+K	41,90	159,20
8,8	W+K	45,74	172,70
10	W+K	51,40	194,10
11	W	55,90	218,10
12	K	59,81	242,10
12,5	W	62,60	250,60
14,2	W	69,90	286,40
16	W	81,40	319,60
200 x 200 x 6	K	35,70	140,00
6,3	W+K	37,50	140,60
7,1	W	42,00	165,30
8	W+K	46,90	176,50
8,8	W	51,30	198,70

## Stahlbauhohlprofile

W = warmgefertigt gemäß DIN 59.410/17.100

K = kaltgefertigt gemäß DIN 59.411/17.119

Lieferbare Güten: R St 37-2  
St 44-3  
St 52-3 (gegen Aufpreis)

Abmessung a x a x s mm	Herstellart W K W + K	Gewicht G kg/m	Preis €/m
200 x 200 x 10	W+K	57,60	217,40
11	W	62,80	244,50
12	K	67,37	255,10
12,5	W	70,40	278,10
14,2	W	78,80	321,90
16	W	91,50	359,80
220 x 220 x 6,3	W	41,50	156,40
7,1	W	46,40	178,90
8	W+K	52,00	196,60
8,8	W	56,80	219,60
10	W+K	63,90	240,80
11	W	69,70	270,70
12,5	W	78,30	311,90
14,2	W	87,70	357,70
16	W	97,30	397,00
250 x 250 x 6	K	44,99	176,80
6,3	W	48,10	182,80
8	W+K	60,50	229,90
10	W+K	75,00	284,10
12	K	86,18	351,60
12,5	W	92,60	366,10
16	W	117,00	458,50
260 x 260 x 6,3	W	49,88	190,60
7,1	W+K	55,40	213,30
8	W	62,00	239,00
8,8	W+K	67,80	254,60
10	W	76,50	295,60
11	W+K	83,60	314,40
12,5	W	94,00	368,70
14,2	W	106,00	429,10
16	W	117,00	476,30
17,5	W	127,00	519,70

Abmessung a x a x s mm	Herstellart W K W + K	Gewicht G kg/m	Preis €/m
300 x 300 x 7	K	63,21	247,00
8	K	71,80	277,10
10	W+K	90,70	343,90
12	K	105,02	428,20
12,5	W	112,00	445,80
16	W	142,00	561,60
350 x 350 x 8	K	84,36	325,10
10	W+K	106,00	404,00
12	K	123,87	480,30
12,5	W	132,00	511,70
16	W	167,00	661,10
400 x 400 x 10	W	122,00	474,00
12,5	W	152,00	601,50
16	W	192,00	760,70

## Stahlbauhohlprofile

W = warmgefertigt gemäß DIN 59.410/17.100

K = kaltgefertigt gemäß DIN 59.411/17.119

Lieferbare Güten: R St 37-2  
St 44-3  
St 52-3 (gegen Aufpreis)

Abmessung a x a x s mm	Herstellart W K W + K	Gewicht G kg/m	Preis €/m
50 x 30 x 2,6	W	3,01	10,60
2,9	W+K	3,32	11,70
3,2	W	3,63	12,70
3,6	W	4,03	14,10
4	W+K	4,41	15,40
4,5	W	4,88	17,00
5	W	5,32	18,60
5,6	W	5,84	22,10
6,3	W	6,39	24,20
7,1	W	6,99	26,40
60 x 40 x 2,9	W+K	4,23	14,80
3,2	W	4,63	16,20
3,6	W	5,16	18,00
4	W+K	5,67	19,50
5	W+K	6,89	24,50
5,6	W	7,60	28,80
6	W	8,05	30,80
6,3	W	8,37	31,70
7,1	W	9,22	34,90
8	W	10,10	38,20
70 x 40 x 2,9	W+K	4,68	16,40
3,2	W	5,14	18,00
3,6	W	5,72	19,90
4	W+K	6,29	22,00
4,5	W	7,00	24,40
5	W	7,68	26,70
5,6	W	8,48	32,10
6	W	8,99	34,30
6,3	W	9,36	35,50
7,1	W	10,33	39,30
8	W	11,40	43,10
80 x 40 x 2,9	W+K	5,14	17,80
3,2	W	5,64	19,70
3,6	W	6,29	22,00
4	W+K	6,92	23,70
4,5	W	7,71	26,80
5	W+K	8,46	29,10
5,6	W	9,35	32,60
6,3	W	10,00	35,20
7,1	W	11,50	43,50
8	W	12,60	47,70
80 x 60 x 4	K	7,97	28,10
5	K	9,70	34,40
8	K	13,80	56,70

Abmessung a x a x s mm	Herstellart W K W + K	Gewicht G kg/m	Preis €/m
90 x 50 x 3,2	W	6,64	22,90
3,6	W	7,42	25,90
4	W+K	8,18	28,20
4,5	W	9,12	31,80
5	W	10,00	34,50
5,6	W	11,10	38,80
6,3	W	12,30	43,00
7,1	W	13,70	50,90
8	W	15,10	57,20
8,8	W	16,40	65,00
10	W	18,20	71,80
100 x 50 x 3,6	W+K	7,98	27,80
4	W	8,81	30,80
4,5	W+K	9,82	34,30
5	W	10,82	37,80
5,6	W	12,00	41,60
6,3	W+K	13,32	46,50
7,1	W+K	14,80	55,00
8	W	16,40	60,90
8,8	W	17,80	70,30
10	W	19,70	76,60
100 x 60 x 3,6	W+K	8,54	29,50
4	W	9,44	32,90
4,5	W+K	10,50	36,00
5	W	11,60	40,60
5,6	W+K	12,90	43,90
6	K	12,96	48,60
6,3	W+K	14,30	48,80
7,1	W+K	15,91	58,40
8	W+K	17,70	65,50
8,8	W	19,20	72,90
10	W	21,30	82,60
100 x 80 x 5,6	K	14,00	51,60
6	K	14,85	55,20
6,3	K	15,50	57,50
7,1	K	16,90	68,20
8	K	18,67	76,00

## Stahlbauhohlprofile

W = warmgefertigt gemäß DIN 59.410/17.100

K = kaltgefertigt gemäß DIN 59.411/17.119

Lieferbare Güten: R St 37-2  
St 44-3  
St 52-3 (gegen Aufpreis)

Abmessung a x a x s mm	Herstellart W K W + K	Gewicht G kg/m	Preis €/m
110 x 60 x 3,6	W	9,02	31,80
4	W	9,98	34,90
4,5	W	11,10	39,10
5	W	12,30	43,00
5,6	W	13,50	47,70
6,3	W	15,10	53,10
7,1	W	16,70	63,00
8	W	18,50	70,10
10	W	22,20	90,20
120 x 50 x 4	K	9,85	39,30
5	K	11,89	47,40
120 x 60 x 4	W+K	10,58	36,90
5	W+K	13,00	45,20
6	K	14,85	54,90
6,3	W+K	16,02	55,50
7,1	W+K	17,80	66,70
8	W+K	19,70	74,00
8,8	W	21,40	84,00
10	W	23,80	94,80
120 x 80 x 3,6	W	10,74	38,30
4	W+K	11,86	41,40
4,5	W	13,25	47,00
5	W+K	14,61	51,30
5,6	W+K	16,22	57,80
6	K	16,73	62,50
6,3	W+K	18,06	63,70
7,1	W+K	20,10	72,00
8	W+K	22,33	79,70
8,8	W	24,26	87,30
10	W	27,05	97,10
120 x 100	K	12,88	46,60
4	K	15,81	57,50
5,6	K	17,52	63,80
6	K	18,61	67,10
6,3	K	19,48	70,80
7,1	K	21,36	84,40
8	K	23,89	93,80
140 x 40 x 3	K	8,01	32,00
4	W+K	10,80	42,00
5	W+K	13,34	50,80
6	W+K	15,82	59,70

Abmessung a x a x s mm	Herstellart W K W + K	Gewicht G kg/m	Preis €/m
140 x 60 x 3	K	8,96	35,70
4	K	11,73	46,80
5	K	14,24	56,70
5,6	K	15,75	62,80
6	K	16,74	66,70
6,3	K	17,47	69,60
7,1	K	19,35	77,10
8	K	21,39	85,30
140 x 70 x 3	K	9,43	34,50
4	W+K	12,50	43,90
5	W+K	15,40	54,10
5,6	W+K	17,10	60,10
6	K	17,67	64,10
6,3	W+K	19,00	66,90
7,1	W+K	21,20	79,80
8	W+K	23,60	88,80
8,8	W	25,60	96,60
10	W	28,60	110,20
11	W	31,00	124,90
12,5	W	34,40	143,30
140 x 80 x 3	K	9,83	36,00
4	W+K	13,10	45,20
4,5	W	14,70	51,40
5	W+K	16,20	55,80
5,6	W+K	18,00	63,10
6	K	18,61	68,00
6,3	W+K	20,00	69,00
7,1	W+K	22,30	84,20
8	W+K	24,80	93,60
8,8	W	27,00	101,70
10	W+K	30,20	111,80
11	W	32,70	132,00
12,5	W	36,40	151,50
150 x 50 x 4	K	11,73	46,80
5	K	14,24	56,70
150 x 75 x 5	W	16,88	63,20
6	K	19,09	73,30

## Stahlbauhohlprofile

W = warmgefertigt gemäß DIN 59.410/17.100

K = kaltgefertigt gemäß DIN 59.411/17.119

Lieferbare Güten: R St 37-2  
St 44-3  
St 52-3 (gegen Aufpreis)

Abmessung a x a x s mm	Herstellart W K W + K	Gewicht G kg/m	Preis €/m
150 x 100 x 3	K	11,24	43,80
3,6	W	13,46	51,50
4	W+K	14,87	56,90
4,5	W	16,91	64,50
5	W+K	18,33	70,90
5,6	W+K	20,36	78,90
6	K	21,44	85,20
6,3	W+K	22,68	87,90
7,1	W+K	25,26	98,50
8	W+K	28,10	109,90
8,8	W	30,54	119,70
10	W	34,08	134,10
11	W	36,93	148,60
12,5	W	43,60	170,70
160 x 80 x 3	K	10,77	41,80
3,6	W	12,90	49,30
4	W+K	14,25	53,80
4,5	W	15,91	61,40
5	W+K	17,89	67,50
5,6	W+K	19,48	75,70
6	K	20,50	81,20
6,3	W+K	21,69	86,70
7,1	W+K	24,15	94,00
8	W+K	26,84	103,70
8,8	W	29,16	114,40
10	W+K	32,50	126,40
160 x 90 x 4	K	14,90	57,50
4,5	W+K	16,60	63,60
5	W+K	18,30	70,10
5,6	W+K	20,40	77,90
6	K	21,44	84,10
6,3	W+K	22,70	87,90
7,1	W+K	25,30	96,60
8	W+K	28,10	109,90
8,8	W+K	30,50	119,60
10	W+K	34,10	132,50
11	W	36,90	148,60
12,5	W	41,00	169,60
160 x 120 x 4	K	16,76	66,30
5	K	20,52	81,10
6	K	24,28	96,00

Abmessung a x a x s mm	Herstellart W K W + K	Gewicht G kg/m	Preis €/m
180 x 80 x 4	K	15,55	57,70
4,5	K	17,17	68,20
5	K	18,96	75,60
5,6	K	21,04	84,20
6	K	22,38	89,90
6,3	K	23,38	93,90
7,1	K	25,82	104,80
8	K	28,91	116,90
180 x 100 x 3	K	12,65	49,60
4	K	16,80	65,90
5	W+K	20,70	79,00
5,6	W+K	23,00	86,60
6	K	24,27	95,60
6,3	W+K	25,60	98,20
7,1	W+K	28,60	108,00
8	W+K	31,90	122,50
8,8	W+K	34,70	131,60
10	W+K	38,80	147,80
11	W	42,10	165,20
12,5	W	46,90	187,10
14,2	W	52,00	215,50
16	W	57,10	237,90
180 x 120 x 3	K	13,50	52,90
4	K	18,00	70,50
5	K	22,10	86,60
5,6	K	24,56	96,30
6	K	26,15	102,40
6,3	K	27,40	107,20
7,1	K	30,27	119,20
8	K	33,90	133,50
200 x 80 x 3	K	12,65	49,90
4	K	16,80	66,30
5	K	20,50	81,00
5,6	K	22,80	90,40
6	K	24,27	96,00
6,3	K	25,40	100,80
7,1	K	28,04	108,70
8	K	31,40	125,40

## Stahlbauhohlprofile

W = warmgefertigt gemäß DIN 59.410/17.100

K = kaltgefertigt gemäß DIN 59.411/17.119

Lieferbare Güten: R St 37-2  
St 44-3  
St 52-3 (gegen Aufpreis)

Abmessung a x a x s mm	Herstellart W K W + K	Gewicht G kg/m	Preis €/m
200 x 100 x 3	K	13,50	52,90
4	K	18,00	70,50
5	K	22,10	86,60
5,6	W+K	24,80	95,70
6	K	26,15	103,10
6,3	W+K	27,62	104,80
7,1	W+K	30,84	119,50
8	W+K	34,37	130,90
8,8	W	37,45	146,00
10	W+K	41,94	160,50
11	W	45,55	178,60
12	K	48,51	189,70
12,5	W	50,80	204,90
14,2	W	56,50	233,40
16	W	62,10	258,20
200 x 120 x 3	K	14,44	56,50
4	K	19,33	75,50
5	K	23,70	93,00
5,6	W+K	26,50	101,10
6	K	28,04	110,70
6,3	W+K	29,60	111,40
7,1	W+K	33,10	128,30
8	W+K	36,90	139,10
8,8	W	40,20	156,30
10	W+K	45,10	173,90
11	W	49,00	195,30
12,5	W	54,70	217,50
14,2	W	60,90	250,90
16	W	67,20	278,10
200 x 150 x 4	K	21,18	83,50
5	K	26,06	102,80
5,6	K	28,96	114,20
6	K	30,87	121,70
6,3	K	32,27	129,40
7,1	K	35,84	141,30
8	K	40,27	160,00
10	K	49,38	197,40

Abmessung a x a x s mm	Herstellart W K W + K	Gewicht G kg/m	Preis €/m
220 x 120 x 6	K	29,93	117,20
6,3	W+K	31,60	119,50
7,1	W	35,30	136,70
8	W+K	39,40	151,30
8,8	W	43,00	166,90
10	W+K	48,20	182,60
11	W	52,50	204,80
12,5	W	58,70	230,70
14,2	W	65,40	267,60
16	W	72,20	298,00
250 x 100 x 4	K	21,18	83,50
5	K	26,06	102,80
5,6	K	28,96	114,20
6	K	30,87	121,70
6,3	K	32,27	129,00
7,1	K	35,84	141,30
8	K	40,27	160,00
10	K	49,38	197,40
250 x 150 x 5	K	30,01	117,40
6	K	35,58	139,70
6,3	W+K	37,50	142,90
7,1	W	42,00	162,10
8	W+K	46,90	179,30
8,8	W	51,30	198,70
10	W+K	57,60	219,20
11	W	62,80	244,50
12	K	67,35	271,70
12,5	W	70,40	281,40
16	W	87,30	358,20
260 x 140 x 6	K	35,68	138,40
6,3	W+K	37,50	141,80
7,1	W	42,00	162,10
8	W+K	46,90	177,90
8,8	W	51,30	198,70
10	W+K	57,60	217,40
11	W	62,80	244,50
12	K	67,35	252,00
12,5	W	70,40	278,80
14,2	W	78,80	321,90
16	W	87,30	358,20



## Stahlbauhohlprofile

W = warmgefertigt gemäß DIN 59.410/17.100

K = kaltgefertigt gemäß DIN 59.411/17.119

Lieferbare Güten: R St 37-2  
St 44-3  
St 52-3 (gegen Aufpreis)

Abmessung a x a x s mm	Herstellart W K W + K	Gewicht G kg/m	Preis €/m
260 x 180 x 6	K	39,30	154,90
6,3	W+K	41,20	157,60
7,1	W	46,40	178,90
8	W+K	52,00	198,20
8,8	W	56,80	219,60
10	W	63,90	242,70
11	W	69,70	270,70
12,5	W	78,30	308,20
14,2	W	87,70	357,70
16	W	97,30	397,00
300 x 100 x 5	K	30,01	119,90
6	K	35,68	138,70
8	K	46,68	184,20
10	K	57,23	226,60
300 x 200 x 5	K	37,80	144,80
6	K	45,00	178,10
6,3	K	48,00	186,50
8	K	59,24	226,70
10	K	72,93	278,70
12	K	86,18	344,70
12,5	W+K	92,60	359,00
16	W	117,00	458,50

Abmessung a x a x s mm	Herstellart W K W + K	Gewicht G kg/m	Preis €/m
400 x 200 x 8	K	71,80	277,10
10	K	88,63	343,10
12	K	105,02	406,40
16	W	142,00	561,60
400 x 300 x 8	K	84,36	331,60
10	K	104,33	411,30
12	K	123,87	481,40
450 x 250 x 10	W+K	106,00	411,90
12,5	W	132,00	521,80
16	W	167,00	661,10
500 x 300 x 10	W	122,00	474,00
12,5	W	152,00	601,50
16	W	192,00	760,70

## Aufpreise für Stahlbau-Hohlprofile DIN 59410/11

### Geltungsbereich

Die in dieser Liste enthaltenen Aufpreise gelten für Stahlbau-Hohlprofile nach DIN 59410/411, technische Lieferbedingungen nach DIN 17100/17119

<b>1. Werkstoff</b>	<b>Aufpreise</b>
1.1 Kohlenstoffstähle	
St 37-2	ohne
St 44-2	ohne
St 52-3	10%
1.2 sonstige Stähle sowie Sonderausführungen auf Anfrage.	
<b>2. Atteste</b>	
2.1 für Werkszeugnisse nach DIN 50 049 / 2.2	auf Anfrage
2.2 für Abnahmezeugnisse nach DIN 50 049/3.1 B	auf Anfrage
<b>3. Längen</b>	<b>Aufpreise</b>
3.1 Fixlängen und kombinierte Fixlängen	
3.1 unter 500 mm	auf Anfrage
3.1.2 ab 500 mm	10%
3.1.3 ab Kantenlänge 260 x 260 mm	20%
3.1.4 Teilen von Lagerlängen	5%
<b>4. Gehrungsschnitte</b>	
4.1 Aufpreise von Gehrungsschnitte	auf Anfrage

Die Liefermöglichkeit großer und fixer Längen bleibt vorbehalten.

# Preisliste

Elektrisch geschweißte  
**Präzisionsstahlrohre**  
mit rechteckigem und  
quadratischem Querschnitt  
gemäß DIN 2395

Juni 2008

## Quadratrohre, elektr. geschweißt DIN 2395

Abmessung mm	schwarz / blank Gewicht kg/m	schwarz Preis €/m	feuerverzinkt Gewicht kg/m	feuerverzinkt Preis €/m
10 x 10 x 1	0,28	—	0,32	—
1,5	0,40	—	0,44	—
12 x 12 x 1,5	0,49	—	0,53	—
15 x 15 x 1,5	0,63	6,20	0,70	10,20
2	0,81	8,50	0,89	14,20
20 x 20 x 1,5	0,87	7,60	0,96	12,90
2	1,12	9,30	1,22	14,80
3	1,60	—	1,68	—
25 x 25 x 1,5	1,10	9,20	1,22	15,90
2	1,44	11,40	1,56	18,20
3	1,92	17,30	2,17	30,10
30 x 30 x 1,5	1,34	10,90	1,47	18,90
2	1,75	13,30	1,90	22,00
2,5	2,15	18,20	2,29	31,60
3	2,39	17,70	2,67	32,60
4	3,32	29,80	3,40	48,50
34 x 34 x 2	2,00	18,30	2,17	30,50
35 x 35 x 1,5	1,57	14,00	1,74	23,50
2	2,07	16,60	2,24	27,40
3	2,86	24,80	3,16	38,80
40 x 40 x 1,5	1,81	14,70	1,99	25,50
2	2,38	17,60	2,58	29,30
2,5	2,93	24,40	3,12	42,40
3	3,33	24,20	3,66	44,40
4	4,25	31,60	4,70	57,70
45 x 45 x 2	2,69	23,40	2,92	41,10
3	3,80	32,10	4,16	57,00
50 x 50 x 2	3,01	24,30	3,25	40,60
2,5	3,72	32,90	3,95	56,90
3	4,28	31,20	4,65	56,70
4	5,51	41,10	6,01	74,30
5	6,56	59,50	7,28	101,80

## Quadratrohre, elektr. geschweißt DIN 2395

Abmessung mm	<b>schwarz / blank</b> Gewicht kg/m	<b>schwarz</b> Preis €/m	<b>feuerverzinkt</b> Gewicht kg/m	<b>feuerverzinkt</b> Preis €/m
55 x 55 x 2	3,32	34,00	3,60	57,70
3	4,75	41,50	5,15	70,60
4	6,14	53,90	6,67	91,70
60 x 60 x 2	3,64	29,80	3,93	49,50
3	5,22	38,10	5,64	68,80
4	6,76	48,70	7,31	88,70
5	8,13	67,70	8,90	120,00
70 x 70 x 2	4,26	42,50	4,61	72,80
3	6,16	46,20	6,63	83,50
4	8,02	60,30	8,62	109,30
5	9,70	81,10	10,52	142,90
80 x 80 x 2	4,89	—	5,29	—
2,5	6,07	59,70	6,44	101,20
3	7,10	51,00	7,61	92,30
4	9,28	66,70	9,93	120,40
5	11,30	91,90	12,13	160,70
90 x 90 x 3	8,04	63,40	8,61	111,60
4	10,50	82,10	11,23	144,40
5	12,80	103,60	13,75	181,30
100 x 100 x 3	8,99	64,50	9,60	116,60
4	11,80	85,10	12,54	153,10
5	14,40	114,20	15,37	199,50
120 x 120 x 4	14,30	167,20	—	—

## Rechteckrohre, elektr. geschweißt DIN 2395

Abmessung mm	schwarz / blank Gewicht kg/m	schwarz Preis €/m	feuerverzinkt Gewicht kg/m	feuerverzinkt Preis €/m
20 x 10 x 1,5	0,63	6,10	0,70	10,10
2	0,81	9,20	0,89	14,70
20 x 15 x 1,5	0,75	7,20	0,83	12,00
2	0,97	10,40	1,05	16,40
25 x 10 x 1,5	0,75	7,60	0,83	13,10
2	0,97	—	1,05	16,40
25 x 15 x 1,5	0,87	8,50	0,96	13,90
2	1,12	10,90	1,22	18,20
25 x 20 x 1,5	0,99	9,60	1,09	16,50
2	1,28	—	1,39	20,90
30 x 10 x 1	0,60	—	0,69	10,00
2	1,12	10,80	1,22	18,00
30 x 15 x 1,5	0,99	9,10	1,09	15,10
2	1,28	11,40	1,39	19,00
30 x 20 x 1,5	1,10	9,20	1,22	15,90
2	1,44	11,50	1,56	18,50
3	1,92	17,50	2,17	30,50
30 x 25 x 2	1,59	15,80	1,73	26,70
3	2,16	—	2,43	33,30
34 x 20 x 2	1,56	—	1,70	23,80
35 x 15 x 1,5	1,10	10,50	1,22	17,80
2	1,44	14,20	1,56	22,70
35 x 20 x 1,5	1,22	11,70	1,34	19,30
2	1,59	15,30	1,73	25,80
2,5	1,96	—	2,08	—
35 x 25 x 1,5	1,34	12,60	1,47	21,30
2	1,75	16,80	1,90	28,30
3	2,39	—	2,67	—

## Rechteckrohre, elektr. geschweißt DIN 2395

Abmessung mm	schwarz / blank Gewicht kg/m	schwarz Preis €/m	feuerverzinkt Gewicht kg/m	feuerverzinkt Preis €/m
40 x 10 x 1,5	1,10	10,10	1,22	16,80
2	1,44	14,00	1,56	23,00
40 x 15 x 1,5	1,22	11,10	1,34	18,40
2	1,59	15,20	1,73	25,90
40 x 20 x 1,5	1,34	11,00	1,47	19,00
2	1,75	13,40	1,90	22,10
3	2,39	20,00	2,67	35,80
40 x 25 x 1,5	1,46	14,10	1,61	23,00
2	1,91	18,80	2,07	31,50
3	2,63	—	2,92	—
40 x 30 x 1,5	1,57	13,90	1,74	23,50
2	2,07	16,20	2,24	26,60
3	2,86	22,00	3,16	39,80
45 x 20 x 2	1,91	19,10	2,07	32,10
45 x 25 x 2	2,07	18,20	2,24	31,40
50 x 10 x 1,5	1,34	12,60	1,47	21,70
50 x 15 x 1,5	1,46	—	1,61	—
50 x 20 x 1,5	1,57	13,90	1,74	23,50
2	2,07	16,40	2,24	26,90
2,5	2,54	22,30	2,70	37,90
3	2,86	24,60	3,16	43,50
50 x 25 x 1,5	1,69	15,90	1,87	26,40
2	2,22	19,90	2,41	34,80
3	3,10	28,30	3,41	48,70
50 x 30 x 1,5	1,81	15,80	1,99	26,70
2	2,38	18,80	2,58	31,10
2,5	2,93	25,30	3,12	43,80
3	3,33	24,30	3,66	44,50
4	4,25	35,60	4,70	63,30
50 x 34 x 2	2,51	25,70	2,71	44,70

## Rechteckrohre, elektr. geschweißt DIN 2395

Abmessung mm	schwarz / blank Gewicht kg/m	schwarz Preis €/m	feuerverzinkt Gewicht kg/m	feuerverzinkt Preis €/m
50 x 40 x 2	2,69	22,10	2,92	39,90
2,5	3,33	29,60	3,54	51,40
3	3,80	29,10	4,16	53,20
4	4,88	—	5,37	—
55 x 34 x 2	2,66	25,20	2,88	41,70
60 x 15 x 2	2,22	—	2,41	—
60 x 20 x 2	2,38	21,30	2,58	38,20
3	3,33	—	3,66	—
60 x 25 x 2	2,54	26,00	2,74	43,80
60 x 30 x 1,5	2,05	19,10	2,26	31,60
2	2,69	21,00	2,92	35,00
2,5	3,33	28,00	3,54	48,50
3	3,80	31,10	4,16	55,30
4	4,88	40,80	5,36	72,10
60 x 40 x 2	3,01	23,50	3,25	39,30
2,5	3,72	29,60	3,95	51,00
3	4,28	31,20	4,65	56,70
4	5,51	41,90	6,01	75,70
5	6,56	61,30	7,28	104,90
60 x 50 x 2	3,32	34,70	3,60	59,40
3	4,75	42,50	5,15	72,40
4	6,14	54,80	6,67	93,60
70 x 20 x 2	2,69	—	2,92	—
70 x 30 x 2	3,01	30,40	3,25	51,10
3	4,28	41,30	4,65	69,70
4	5,51	—	6,01	—
70 x 35 x 2	3,14	—	3,42	—
3	4,48	—	4,89	—
70 x 40 x 2	3,32	27,30	3,60	48,90
3	4,85	36,00	5,15	64,70
4	6,14	46,80	6,67	84,00
5	7,34	68,10	8,09	116,10



## Rechteckrohre, elektr. geschweißt DIN 2395

Abmessung mm	schwarz / blank Gewicht kg/m	schwarz Preis €/m	feuerverzinkt Gewicht kg/m	feuerverzinkt Preis €/m
70 x 50 x 2	3,64	35,70	3,93	62,30
2,5	4,50	48,70	4,78	81,60
3	5,22	42,60	5,64	74,50
4	6,76	54,60	7,31	96,10
5	8,13	76,90	8,90	130,70
80 x 20 x 2	3,01	30,50	3,25	51,80
3	4,28	—	4,88	—
80 x 30 x 2	3,32	33,50	3,60	57,10
3	4,75	43,60	5,15	74,10
80 x 34 x 2	3,45	—	3,73	—
80 x 40 x 2	3,64	28,70	3,93	47,70
2,5	4,50	38,90	4,78	67,40
3	5,22	38,50	5,64	69,50
4	6,76	50,30	7,31	91,50
5	8,13	69,00	8,90	122,40
80 x 50 x 2	3,95	38,70	4,28	68,00
2,5	4,90	49,40	5,20	85,40
3	5,69	45,60	6,13	80,00
4	7,39	60,70	7,97	106,70
5	8,91	75,70	9,70	132,20
80 x 60 x 2	4,26	42,20	4,61	74,10
2,5	5,29	53,50	5,62	92,30
3	6,16	46,70	6,63	84,70
4	8,02	59,80	8,62	108,40
5	9,70	79,50	10,52	140,10
90 x 20 x 2	3,32	—	3,60	—
90 x 30 x 2	3,64	33,00	3,93	55,70
90 x 50 x 3	6,16	66,30	6,63	113,30
4	8,02	74,30	8,62	126,90
5	9,70	—	10,52	—

## Rechteckrohre, elektr. geschweißt DIN 2395

Abmessung mm	schwarz / blank Gewicht kg/m	schwarz Preis €/m	feuerverzinkt Gewicht kg/m	feuerverzinkt Preis €/m
90 x 70 x 4	9,28	93,60	9,93	159,00
100 x 20 x 2	3,64	—	3,93	—
3	5,22	—	5,64	—
100 x 30 x 2	3,95	—	4,35	—
3	5,69	—	6,13	—
100 x 40 x 2	4,26	39,10	4,61	68,40
3	6,16	45,80	6,63	83,00
4	8,02	60,40	8,62	109,90
5	9,70	80,80	10,52	142,40
100 x 50 x 2	4,58	—	4,95	—
3	6,63	50,50	7,12	90,80
4	8,65	64,60	9,28	116,70
5	10,50	86,90	11,32	151,80
100 x 60 x 3	7,10	51,40	7,61	92,80
4	9,28	66,90	9,93	120,80
5	11,30	90,80	12,13	158,90
100 x 80 x 3	8,04	65,60	8,61	115,60
4	10,50	83,00	11,23	146,40
5	12,80	103,60	13,75	181,30
110 x 70 x 4	10,50	111,80	11,23	191,00
120 x 40 x 3	7,10	53,50	7,61	96,80
4	9,28	71,00	9,93	128,50
5	11,30	105,20	12,13	179,40
120 x 60 x 3	8,04	60,30	8,61	109,10
4	10,50	79,50	11,23	143,90
5	12,80	105,70	13,75	185,00
120 x 80 x 3	8,99	67,90	9,60	122,60
4	11,80	89,60	12,54	161,40
5	14,40	119,10	15,37	208,20

# Preisliste

## Flachprodukte

Juni 2008

## Allgemeine Bedingungen

1. Sämtlichen Kaufverträgen liegen unsere Allgemeinen Verkaufs- und Lieferbedingungen zugrunde, die Interessenten auf Wunsch übermittelt werden.
2. Sämtlichen Preisen ist die Mehrwertsteuer zu den im Zeitpunkt der Lieferung gültigen Sätzen hinzuzurechnen.
3. Alle Preise verstehen sich für 100 kg, soweit nicht ausdrücklich etwas anderes vermerkt ist.
4. In allen Fällen reist die Ware auf Gefahr des Empfängers. Zum Abladen der Ware beim Empfänger sind wir in keinem Fall verpflichtet. Im übrigen setzt die Anfahrmöglichkeit feste Wege voraus.
5. Zahlungsbedingungen:  
Unsere Rechnungen sind bis zum 15. des dem Lieferdatum folgenden Monats in bar ohne Abzug zahlbar.  
Bei Überschreitung des Zahlungszieles berechnen wir ab dem 16. des dem Lieferdatum folgenden Monats Zinsen in Höhe von 8 Prozentpunkten über dem von der Deutschen Bundesbank veröffentlichten Basiszinssatz.
6. Für die zulässigen Maß- und Gewichtsabweichungen sowie für Qualitäten und Oberflächenbeschaffenheit sind die entsprechenden DIN, DIN-EN-Blätter oder EURONORM-Blätter maßgebend.
7. Lieferungsmöglichkeit der in dieser Liste aufgeführten Qualitäten und Abmessungen bleibt vorbehalten.
8. Alle in dieser Preisliste nicht berücksichtigten Leistungen und Mengen berechnen wir nach Vereinbarung.
9. Wir berechnen Fracht und Straßenbenutzungspauschale pro Abladestelle.

## Hinweis:

Der Ersatz bisheriger DIN- bzw. EURONORMEN durch DIN-EN-Normen bedingt eine Änderung der Materialkurzbezeichnungen.

Die Gegenüberstellung bedeutet nicht, daß die gegenübergestellten Stahlsorten vollkommen identisch sind.

## Warmgewalzte Erzeugnisse aus unlegierten Baustählen

Werkstoffnummer	DIN 17100	Bezeichnung nach DIN-EN 10025:1990 + A1:1993	DIN-EN 10025-2 2005-04
1.0036	UST 37-2	S235JR1	
1.0037	St 37-2	S235JR	
1.0038	RSt 37-2	S235JRG2	S235JR
1.0553	St 52-3 U	S355JO	S355JO
1.0570	St 52-3 N	S355J2G3	
1.0577		S355J2G4	S335J2

## Flacherzeugnisse aus Druckbehälterstählen

1.0425	DIN 17155	H II	DIN-EN 10028T2	P265GH
--------	-----------	------	----------------	--------

## Kontinuierlich warmgewalztes Blech und Band aus weichen Stählen zum Kaltumformen

1.0332	DIN 1614 T2	StW 22	DIN-EN 10111	DD11
--------	-------------	--------	--------------	------

## Kaltgewalzte Flacherzeugnisse aus weichen Stählen zum Kaltumformen

1.0330	DIN 1623/1624	St 12	DIN-EN 10130	DC01
1.0347	DIN 1623/1624	RRSt 13	DIN-EN 10130	DC03
1.0338	DIN 1623/1624	St 14	DIN-EN 10130	DC04

## Kontinuierlich feuerverzinktes Blech und Band aus weichen Stählen zum Kaltumformen

1.0226	DIN 17162	St 02 Z	DIN-EN 10142	DX51D+Z
1.0350	DIN 17162	St 03 Z	DIN-EN 10142	DX52D+Z
1.0355	DIN 17162	St 05 Z	DIN-EN 10142	DX53D+Z
1.0306	DIN 17162	St 06 Z	DIN-EN 10142	DX54D+Z

## Elektrolytisch verzinkte kaltgewalzte Flacherzeugnisse aus Stahl

1.0330	DIN 17163	St 12 ZE	DIN-EN 10152	DC01+ZE
1.0347	DIN 17163	RRSt 13 ZE	DIN-EN 10152	DC03+ZE
1.0338	DIN 17163	St 14 ZE	DIN-EN 10152	DC04+ZE

## Warmgewalzte Bleche

S235JR (S 235 JR G2)

€ je 100 kg

Formate:	1000 x 2000, 1250 x 2500, 1500 x 3000		
Dicke mm	80 bis unter 200 kg	200 bis unter 500 kg	500 kg und mehr
3,0	196,--	165,--	152,--
4,0	196,--	165,--	152,--
5,0	196,--	165,--	152,--
6,0	196,--	165,--	152,--
7,0	196,--	165,--	152,--
8,0	196,--	165,--	152,--
9,0	196,--	165,--	152,--
10,0	196,--	165,--	152,--
11,0	198,--	167,--	154,--
12,0	198,--	165,--	152,--
13,0		176,--	163,--
14,0		176,--	163,--
15,0		175,--	162,--
16,0		178,--	165,--
18,0		178,--	165,--
20,0		176,--	163,--
22,0		178,--	165,--
25,0		176,--	163,--
30,0		178,--	165,--
35,0			165,--
40,0			165,--
45,0			170,--
50,0			168,--
55,0			170,--
60,0			168,--
65,0			170,--
70,0			168,--
75,0			170,--
80,0			170,--
90,0			172,--
100,0			172,--
120,0			172,--
150,0			175,--
160,0			178,--
180,0			178,--
200,0			178,--

Güteaufpreis für S355J2G3 (St 52.3)

auf Anfrage

Güteaufpreis für P265GH (H II)

auf Anfrage

Andere Formate, Abmessungen und Güten: nach Vereinbarung

## Riffel-/Tränenbleche

S 235 JR ( S 235 JR G2)

€ je 100 kg

Alle Lagerbreiten in allen Längen einschl. Klein-, Mittel- und Großformate

Dicke mm	80 bis unter 200 kg	200 bis unter 500 kg	500 kg und mehr
3,0	201,--	170,--	157,--
4,0	200,--	169,--	156,--
5,0	200,--	169,--	156,--
6,0	200,--	169,--	156,--
7,0	205,--	174,--	161,--
8,0	199,--	168,--	155,--
9,0	205,--	174,--	161,--
10,0	199,--	168,--	155,--
12,0	222,--	191,--	178,--
15,0		205,--	192,--
20,0		204,--	191,--

## Feinbleche kaltgewalzt DC 01 € je 100 kg

Dicke mm	Format mm	80 bis unter 200 kg	200 bis unter 500 kg	500 kg und mehr
0,40	1000 x 2000	235,--	190,--	177,--
0,50	1000 x 2000	227,--	182,--	169,--
	1250 x 2500	230,--	185,--	172,--
0,63	1000 x 2000	226,--	181,--	168,--
	1250 x 2500	228,--	183,--	170,--
0,75	1000 x 2000	226,--	181,--	168,--
	1250 x 2500	228,--	183,--	170,--
	1500 x 3000	228,--	183,--	170,--
0,88	1000 x 2000	225,--	180,--	167,--
	1250 x 2500	227,--	182,--	169,--
	1500 x 3000	227,--	182,--	169,--
1,00	1000 x 2000	224,--	179,--	166,--
	1250 x 2500	223,--	178,--	165,--
	1500 x 3000	226,--	181,--	168,--
1,25	1000 x 2000	223,--	178,--	165,--
	1250 x 2500	223,--	178,--	165,--
	1500 x 3000	226,--	181,--	168,--
1,50	1000 x 2000	223,--	178,--	165,--
	1250 x 2500	223,--	178,--	165,--
	1500 x 3000	226,--	181,--	168,--
1,75	1000 x 2000	226,--	181,--	168,--
	1250 x 2500	225,--	180,--	167,--
	1500 x 3000	225,--	180,--	167,--
2,00	1000 x 2000	223,--	178,--	165,--
	1250 x 2500	222,--	177,--	164,--
	1500 x 3000	222,--	177,--	164,--
2,25	1000 x 2000	226,--	181,--	168,--
	1250 x 2500	225,--	180,--	167,--
	1500 x 3000	225,--	180,--	167,--
2,50	1000 x 2000	223,--	178,--	165,--
	1250 x 2500	222,--	177,--	164,--
	1500 x 3000	222,--	177,--	164,--
2,75	1000 x 2000	226,--	181,--	168,--
	1250 x 2500	225,--	180,--	167,--
	1500 x 3000	225,--	180,--	167,--
2,99	1000 x 2000	223,--	178,--	165,--
	1250 x 2500	222,--	177,--	164,--
	1500 x 3000	222,--	177,--	164,--

Verwiegung und Berechnung erfolgt brutto für netto

Sämtliche Preise gelten je Position

**Aufpreise: auf Anfrage**

**Für ungefettetes Material: Aufpreise nach Vereinbarung**



## Feinbleche feuerverzinkt, Grundgüte

€ je 100 kg

Dicke mm	Format mm	80 bis unter 200 kg	200 bis unter 500 kg	500 kg und mehr
0,50	1000 x 2000	247,--	202,--	189,--
	1250 x 2500	249,--	204,--	191,--
0,56	1000 x 2000	249,--	204,--	191,--
	1250 x 2500	248,--	203,--	190,--
0,63	1000 x 2000	243,--	198,--	185,--
	1250 x 2500	246,--	201,--	188,--
	1500 x 3000	246,--	201,--	188,--
0,75	1000 x 2000	242,--	197,--	184,--
	1250 x 2500	241,--	196,--	183,--
	1500 x 3000	244,--	199,--	186,--
0,88	1000 x 2000	240,--	195,--	182,--
	1250 x 2500	239,--	194,--	181,--
	1500 x 3000	243,--	198,--	185,--
1,00	1000 x 2000	238,--	193,--	180,--
	1250 x 2500	237,--	192,--	179,--
	1500 x 3000	237,--	192,--	179,--
1,13	1000 x 2000	238,--	193,--	180,--
	1250 x 2500	237,--	192,--	179,--
	1500 x 3000	237,--	192,--	179,--
1,25	1000 x 2000	236,--	191,--	178,--
	1250 x 2500	236,--	191,--	178,--
	1500 x 3000	236,--	191,--	178,--
1,50	1000 x 2000	236,--	191,--	178,--
	1250 x 2500	236,--	191,--	178,--
	1500 x 3000	236,--	191,--	178,--
1,75	1000 x 2000	240,--	195,--	182,--
	1250 x 2500	239,--	194,--	181,--
	1500 x 3000	239,--	194,--	181,--
2,00	1000 x 2000	234,--	189,--	176,--
	1250 x 2500	233,--	188,--	175,--
	1500 x 3000	233,--	188,--	175,--
2,50	1000 x 2000	234,--	189,--	176,--
	1250 x 2500	233,--	188,--	175,--
	1500 x 3000	237,--	192,--	179,--
2,99	1000 x 2000	234,--	189,--	176,--
	1250 x 2500	233,--	188,--	175,--
	1500 x 3000	233,--	188,--	175,--

Verwiegung und Berechnung erfolgt brutto für netto.

Sämtliche Preise gelten je Position

**Elektrolytisch verzinkt: Aufpreis nach Vereinbarung**

## Sonstige Aufpreise

### 1. Gütebescheinigung und Abnahme (und/oder Ü-Zeichen)

Berechnung nach Vereinbarung: - mindestens 7,-- € / Position für Werkszeugnis 2.2  
- mindestens 3,-- € / 100 kg, mindestens jedoch  
20,-- € je Position für Abnahmeprüfzeugnis 3.1.B

### 2. Ultraschallprüfung

Berechnung nach Vereinbarung

### 3. Strahlentzundern und Farbschützen

Berechnung nach Vereinbarung

### 4. Beizen und Ölen

Berechnung nach Vereinbarung

### 5. Feineben DIN-EN 10029 (Ausg. Okt. 1991)

Berechnung nach Vereinbarung

### 6. Sonstige Güten

Berechnung nach Vereinbarung

### 7. In dieser Liste nicht aufgeführte Formate, Abmessungen und Oberflächen

Berechnung nach Vereinbarung

## Hinweise und Erläuterungen

### 1. Technische Lieferbedingungen - warmgewalzte Bleche

- a) Warmgewalzte Bleche werden von uns nach den in den jeweiligen Werkstoffnormen bzw. in den Werkstoffblättern der Lieferwerke festgelegten Bedingungen geliefert.
- b) Zulässige Maß- und Formabweichungen nach DIN-EN 10029 (Ausg. Okt. 1991).  
Für gemusterte Bleche gilt DIN 59220 (Ausg. April 2000).
- c) Oberflächenbeschaffenheit gemäß DIN-EN 10163 Teil 1 und 2 (Ausg. Okt. 1991).
- d) Zulässige Gewichtsüberschreitungen nach DIN-EN 10029 (Ausg. Okt. 1991).

### 2. Lieferung von Produkten mit Übereinstimmungszeichen (Ü-Material)

- a) Wir liefern Ü-Material nur, wenn dies ausdrücklich bestellt wurde und es lagermäßig vorrätig ist.
- b) Den Landesbauordnungen wird entsprochen, wenn das Ü-Zeichen des Herstellers auf seiner Prüfbescheinigung abgedruckt ist und wir diese zur Verfügung stellen.
- c) Wir leiten das Ü-Zeichen des Herstellers weiter. Wir haften nicht für die Richtigkeit und Vollständigkeit der Angaben des Herstellers.

# Preisliste

## Profile

Juni 2008

## Hinweis:

Der Ersatz bisheriger DIN- bzw. EURONORMEN durch DIN-EN-Normen bedingt eine Änderung der Materialkurzbezeichnungen.

Die Gegenüberstellung bedeutet nicht, daß die gegenübergestellten Stahlsorten vollkommen identisch sind.

## Warmgewalzte Erzeugnisse aus unlegierten Baustählen

Werkstoffnummer	DIN 17100	Bezeichnung nach DIN-EN 10025:1990 + A1:19993	DIN-EN 10025-2 2005-04
1.0036	Ust 37-2	S235JRG1	
1.0037	St 37-2	S235JR	
1.0038	RSt 37-2	S235JRG2	S235JR
1.0553	St 52-3 U	S355JO	S355JO
1.0570	St 52-3 N	S355J2G3	
1.0577		S355J2G4	S355J2

## Allgemeine Bedingungen

1. Sämtlichen Kaufverträgen liegen unsere Allgemeinen Verkaufs- und Lieferbedingungen zugrunde, die Interessenten auf Wunsch übermittelt werden.
2. Sämtlichen Preisen ist die Mehrwertsteuer zu den im Zeitpunkt der Lieferung gültigen Sätzen hinzuzurechnen
3. Alle Preise verstehen sich für 100 kg, soweit nicht ausdrücklich etwas anderes vermerkt ist.
4. In allen Fällen reist die Ware auf Gefahr des Empfängers. Zum Abladen der Ware beim Empfänger sind wir in keinem Fall verpflichtet. Im übrigen setzt die Anfahrmöglichkeit feste Wege voraus.
5. Zahlungsbedingungen:

Unsere Rechnungen sind bis zum 15. des dem Lieferdatum folgenden Monats in bar ohne Abzug zahlbar.

Bei Überschreitung des Zahlungszieles berechnen wir ab dem 16. des dem Lieferdatum folgenden Monats Zinsen in Höhe von 8 Prozentpunkten über dem von der Deutschen Bundesbank veröffentlichten Basiszinssatz.

6. Genormte Profile sind nach DIN, DIN-EN bzw. EURONORM-Profilbezeichnungen, sonstige Profile nach Abmessungen zu bestellen.
7. Für die zulässigen Maß- und Gewichtsabweichungen sind die entsprechenden DIN, DIN-EN Blätter oder EURONORM-Blätter maßgebend. Bei Formstahl und Breitflanschträgern gelten die in unserer Preisliste genannten Handelsgewichte.
8. Lieferungsmöglichkeit der in dieser Liste aufgeführten Qualitäten und Abmessungen bleibt vorbehalten.
9. Alle in dieser Preisliste nicht berücksichtigten Leistungen und Mengen berechnen wir nach Vereinbarung.

## Breitflanschträger

S235JR (S 235 JR G2)

Kat.	Breitflanschträger IPB - HEB - DIN 1025		Blatt 2 € je 100 kg			Schneideaufpreise (Stückzuschläge) € je geschnittener Stab geschnittene Stäbe		
	<i>kg/m</i>	80 bis unter 200 kg	200 bis unter 500 kg	500 kg und mehr	1 - 9	10 - 24	25 und mehr	
D1	<b>100</b>	20,9	192,--	165,--	154,--	21,--	17,--	13,--
D1	<b>120</b>	27,4	192,--	165,--	154,--	22,--	19,--	16,--
D1	<b>140</b>	34,5	192,--	165,--	154,--	25,--	21,--	17,--
D1	<b>160</b>	43,7	192,--	165,--	154,--	26,--	22,--	20,--
D1	<b>180</b>	52,5	192,--	165,--	154,--	27,--	24,--	21,--
D2	<b>200</b>	63	195,--	168,--	157,--	31,--	26,--	25,--
D2	<b>220</b>	73	195,--	168,--	157,--	33,--	29,--	26,--
D3	<b>240</b>	85	197,--	170,--	159,--	36,--	33,--	29,--
D3	<b>260</b>	95	197,--	170,--	159,--	37,--	35,--	32,--
D3	<b>280</b>	106	197,--	170,--	159,--	40,--	39,--	36,--
D3	<b>300</b>	120	197,--	170,--	159,--	43,--	43,--	38,--
D3	<b>320</b>	130	202,--	175,--	164,--	47,--	47,--	47,--
D4	<b>340</b>	137	202,--	175,--	164,--	49,--	49,--	49,--
D4	<b>360</b>	146	202,--	175,--	164,--	50,--	50,--	50,--
D4	<b>400</b>	159	202,--	175,--	164,--	53,--	53,--	53,--
D5	<b>450</b>	175	205,--	178,--	167,--	59,--	59,--	59,--
D5	<b>500</b>	192	205,--	178,--	167,--	63,--	63,--	63,--
D5	<b>550</b>	204	205,--	178,--	167,--	65,--	65,--	65,--
D5	<b>600</b>	217	205,--	178,--	167,--	70,--	70,--	70,--
D6	<b>650</b>	231	219,--	192,--	181,--	114,--	114,--	114,--
D6	<b>700</b>	247	216,--	189,--	178,--	114,--	114,--	114,--
D6	<b>800</b>	269	216,--	189,--	178,--	114,--	114,--	114,--
D6	<b>900</b>	298	219,--	192,--	181,--	119,--	119,--	119,--
D6	<b>1000</b>	322	216,--	189,--	178,--	130,--	130,--	130,--

Sämtliche Preise gelten je Position

Die obigen kg/m-Gewichte gelten für alle Lieferungen ab Lager!

Zuzüglich des jeweils gültigen Schrottzuschlages

## Breitflanschträger

S235JR (S 235 JR G2)

Kat.	Breitflanschträger IPBv - HEM - DIN 1025		Blatt 4 € je 100 kg			Schneideaufpreise (Stückzuschläge) € je geschnittener Stab geschnittene Stäbe		
	kg/m		80 bis unter 200 kg	200 bis unter 500 kg	500 kg und mehr	1 - 9	10 - 24	25 und mehr
E1	<b>100</b>	42,8	197,--	170,--	159,--	31,--	31,--	31,--
E1	<b>120</b>	53,4	197,--	170,--	159,--	33,--	33,--	33,--
E1	<b>140</b>	64,8	197,--	170,--	159,--	36,--	36,--	36,--
E1	<b>160</b>	78,1	197,--	170,--	159,--	37,--	37,--	37,--
E1	<b>180</b>	91,1	197,--	170,--	159,--	39,--	39,--	39,--
E2	<b>200</b>	106	200,--	173,--	162,--	43,--	43,--	43,--
E2	<b>220</b>	120	200,--	173,--	162,--	44,--	44,--	44,--
E3	<b>240</b>	161	203,--	176,--	165,--	53,--	53,--	53,--
E3	<b>260</b>	176	203,--	176,--	165,--	59,--	59,--	59,--
E3	<b>280</b>	194	203,--	176,--	165,--	63,--	63,--	63,--
E3	<b>300</b>	244	203,--	176,--	165,--	75,--	75,--	75,--
E3	<b>320</b>	251	208,--	181,--	170,--	77,--	77,--	77,--
E4	<b>340</b>	254	208,--	181,--	170,--	77,--	77,--	77,--
E4	<b>360</b>	256	208,--	181,--	170,--	80,--	80,--	80,--
E4	<b>400</b>	262	208,--	181,--	170,--	81,--	81,--	81,--
E5	<b>450</b>	270	211,--	184,--	173,--	83,--	83,--	83,--
E5	<b>500</b>	277	211,--	184,--	173,--	85,--	85,--	85,--
E5	<b>550</b>	285	211,--	184,--	173,--	86,--	86,--	86,--
E5	<b>600</b>	292	211,--	184,--	173,--	88,--	88,--	88,--
E6	<b>650</b>	300	225,--	198,--	177,--	119,--	119,--	119,--
E6	<b>700</b>	309	222,--	195,--	184,--	119,--	119,--	119,--
E6	<b>800</b>	325	222,--	195,--	184,--	130,--	130,--	130,--
E6	<b>900</b>	341	225,--	198,--	187,--	134,--	134,--	134,--
E6	<b>1000</b>	358	222,--	195,--	194,--	134,--	134,--	134,--

Sämtliche Preise gelten je Position

Die obigen kg/m-Gewichte gelten für alle Lieferungen ab Lager!

Zuzüglich des jeweiligen Schrottzuschlages.

## Breitflanschträger

S235JR (S 235 JR G2)

Kat.	Breitflanschträger IPBI - HEA - DIN 1025					Schneideaufpreise (Stückzuschläge)		
	kg/m	Blatt 3 € je 100 kg				€ je geschnittener Stab geschnittene Stäbe		
		80 bis unter 200 kg	200 bis unter 500 kg	500 kg und mehr		1 - 9	10 - 24	25 und mehr
D1	<b>100</b>	17,1	193,--	166,--	155,--	21,--	17,--	13,--
D1	<b>120</b>	20,4	193,--	166,--	155,--	22,--	19,--	16,--
D1	<b>140</b>	25,3	193,--	166,--	155,--	25,--	21,--	17,--
D1	<b>160</b>	31,2	193,--	166,--	155,--	26,--	22,--	20,--
D1	<b>180</b>	36,4	193,--	166,--	155,--	27,--	24,--	21,--
D2	<b>200</b>	43	196,--	169,--	158,--	31,--	26,--	25,--
D2	<b>220</b>	52	196,--	169,--	158,--	33,--	29,--	26,--
D3	<b>240</b>	62	199,--	172,--	161,--	36,--	33,--	29,--
D3	<b>260</b>	70	199,--	172,--	161,--	37,--	35,--	32,--
D3	<b>280</b>	78	199,--	172,--	161,--	40,--	39,--	36,--
D3	<b>300</b>	90	199,--	172,--	161,--	43,--	43,--	38,--
D3	<b>320</b>	100	204,--	177,--	166,--	47,--	47,--	47,--
D4	<b>340</b>	108	204,--	177,--	166,--	49,--	49,--	49,--
D4	<b>360</b>	115	204,--	177,--	166,--	50,--	50,--	50,--
D4	<b>400</b>	128	204,--	177,--	166,--	53,--	53,--	53,--
D5	<b>450</b>	143	207,--	180,--	169,--	59,--	59,--	59,--
D5	<b>500</b>	159	207,--	180,--	169,--	63,--	63,--	63,--
D5	<b>550</b>	170	207,--	180,--	169,--	65,--	65,--	65,--
D5	<b>600</b>	182	207,--	180,--	169,--	70,--	70,--	70,--
D6	<b>650</b>	195	220,--	183,--	182,--	114,--	114,--	114,--
D6	<b>700</b>	209	217,--	190,--	179,--	114,--	114,--	114,--
D6	<b>800</b>	230	217,--	190,--	179,--	114,--	114,--	114,--
D6	<b>900</b>	258	220,--	193,--	182,--	119,--	119,--	119,--
D6	<b>1000</b>	279	217,--	190,--	179,--	130,--	130,--	130,--

Sämtliche Preise gelten je Position

Die obigen kg/m-Gewichte gelten für alle Lieferungen ab Lager!

Zuzüglich des jeweils gültigen Schrottzuschlages.



## Formstahl

S235JR (S 235 JR G2)

		U-Stahl, rundkantig U-Stahl - DIN 1026				Schneideaufpreise (Stückzuschläge)		
		€ je 100 kg				€ je geschnittener Stab geschnittene Stäbe		
Kat.	kg/m	80 bis unter 200 kg	200 bis unter 500 kg	500 kg und mehr	1 - 9	10 - 24	25 und mehr	
B0	<b>80</b>	8,9	193,--	166,--	155,--	19,--	14,--	10,--
B0	<b>100</b>	10,9	192,--	165,--	154,--	20,--	16,--	11,--
B0	<b>120</b>	13,7	192,--	165,--	154,--	21,--	17,--	14,--
B1	<b>140</b>	16,4	192,--	165,--	154,--	22,--	19,--	16,--
B1	<b>160</b>	19,3	192,--	165,--	154,--	24,--	20,--	17,--
B1	<b>180</b>	22,5	192,--	165,--	154,--	26,--	22,--	20,--
B1	<b>200</b>	26	192,--	165,--	154,--	27,--	24,--	21,--
B1	<b>220</b>	30	192,--	165,--	154,--	29,--	26,--	24,--
B2	<b>240</b>	34	195,--	168,--	157,--	32,--	29,--	26,--
B2	<b>260</b>	39	195,--	168,--	157,--	35,--	32,--	29,--
B2	<b>280</b>	43	200,--	173,--	162,--	36,--	35,--	31,--
B2	<b>300</b>	48	197,--	170,--	159,--	37,--	36,--	33,--
B3	<b>320</b>	61	206,--	179,--	168,--	44,--	44,--	44,--
B3	<b>350</b>	62	208,--	181,--	170,--	44,--	44,--	44,--
B3	<b>380</b>	65	212,--	185,--	174,--	44,--	44,--	44,--
B3	<b>400</b>	74	208,--	181,--	170,--	47,--	47,--	47,--

		mittelbreite I-Träger IPE - DIN 1025 Blatt 5				€ je geschnittener Stab		
		€ je 100 kg				€ je geschnittener Stab		
Kat.	kg/m	80 bis unter 200 kg	200 bis unter 500 kg	500 kg und mehr	1 - 9	10 - 24	25 und mehr	
C0	<b>80</b>	6,2	201,--	174,--	163,--	19,--	14,--	10,--
C0	<b>100</b>	8,3	182,--	155,--	154,--	20,--	16,--	11,--
C0	<b>120</b>	10,7	182,--	155,--	154,--	21,--	17,--	13,--
C1	<b>140</b>	13,2	182,--	155,--	154,--	22,--	19,--	16,--
C1	<b>160</b>	16,2	182,--	155,--	154,--	24,--	20,--	17,--
C1	<b>180</b>	19,3	182,--	155,--	154,--	25,--	20,--	19,--
C1	<b>200</b>	23	182,--	155,--	154,--	27,--	24,--	21,--
C1	<b>220</b>	26,9	182,--	155,--	154,--	29,--	26,--	25,--
C2	<b>240</b>	31,5	196,--	169,--	158,--	32,--	27,--	25,--
C2	<b>270</b>	37	196,--	169,--	158,--	35,--	31,--	27,--
C2	<b>300</b>	43,3	196,--	169,--	158,--	36,--	33,--	29,--
C3	<b>330</b>	50,4	197,--	170,--	159,--	37,--	36,--	33,--
C3	<b>360</b>	58,6	198,--	171,--	160,--	39,--	38,--	36,--
C3	<b>400</b>	68	198,--	171,--	160,--	43,--	43,--	38,--
C4	<b>450</b>	80	203,--	176,--	165,--	48,--	48,--	48,--
C4	<b>500</b>	93	203,--	176,--	165,--	51,--	51,--	51,--
C5	<b>550</b>	109	206,--	179,--	168,--	58,--	58,--	58,--
C5	<b>600</b>	125	206,--	179,--	168,--	61,--	61,--	61,--

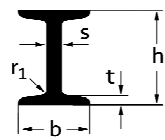
Sämtliche Preise gelten je Position

Die obigen kg/m-Gewichte gelten für alle Lieferungen ab Lager!

Zuzüglich des jeweils gültigen Schrottzuschlags.

## Formstahl

S235JR (S 235 JR G2)



**schmale I-Träger**  
INP - DIN 1025

Blatt 1

**Schneideaufpreise**  
(Stückzuschläge)

€ je 100 kg

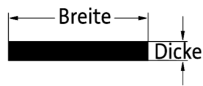
€ je geschnittener Stab  
geschnittene Stäbe

Kat.	kg/m	80 bis 200 kg			200 bis 500 kg			1 - 9			10 - 24			25 und mehr		
		unter 200 kg	200 bis 500 kg	500 kg und mehr	1 - 9	10 - 24	25 und mehr	1 - 9	10 - 24	25 und mehr	1 - 9	10 - 24	25 und mehr			
A0	<b>80</b>	6,1	200,--	173,--	162,--	17,--	13,--	9,--								
A0	<b>100</b>	8,5	197,--	170,--	159,--	19,--	14,--	11,--								
A0	<b>120</b>	11,5	197,--	170,--	159,--	20,--	16,--	13,--								
A1	<b>140</b>	14,7	197,--	170,--	159,--	21,--	17,--	14,--								
A1	<b>160</b>	18,5	197,--	170,--	159,--	22,--	19,--	16,--								
A1	<b>180</b>	22,5	197,--	170,--	159,--	24,--	20,--	17,--								
A1	<b>200</b>	27	197,--	170,--	159,--	25,--	21,--	20,--								
A1	<b>220</b>	32	197,--	170,--	159,--	26,--	24,--	21,--								
A2	<b>240</b>	37	205,--	168,--	167,--	29,--	26,--	24,--								
A2	<b>260</b>	43	205,--	168,--	167,--	32,--	29,--	26,--								
A2	<b>280</b>	49	205,--	168,--	167,--	35,--	33,--	29,--								
A2	<b>300</b>	56	205,--	168,--	167,--	36,--	35,--	31,--								
A3	<b>320</b>	63	210,--	183,--	172,--	39,--	39,--	39,--								
A3	<b>340</b>	70	210,--	183,--	172,--	40,--	40,--	40,--								
A3	<b>360</b>	78	210,--	183,--	172,--	43,--	43,--	43,--								
A3	<b>400</b>	95	210,--	183,--	172,--	47,--	47,--	47,--								
A3	<b>450</b>	118	210,--	183,--	172,--	52,--	52,--	52,--								
A3	<b>500</b>	145	210,--	183,--	172,--	60,--	60,--	60,--								
A4	<b>550</b>	171	217,--	190,--	179,--	65,--	65,--	65,--								

Sämtliche Preise gelten je Position

Die obigen kg/m-Gewichte gelten für alle Lieferungen ab Lager!

Zuzüglich des jeweils gültigen Schrottzuschlages.



## Flachstahl

nach DIN 1017

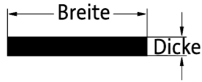
S235JR (S 235 JR G2)

€ je 100 kg

Abmessung		80 bis	200 bis	500 kg	Abmessung		80 bis	200 bis	500 kg
mm	kg/m	unter	unter	und	mm	kg/m	unter	unter	und
		200 kg	500 kg	mehr			200 kg	500 kg	mehr
10 x 5	0,393	231,--	200,--	187,--	35 x 6	1,65	200,--	169,--	156,--
12 x 5	0,471	230,--	199,--	186,--	35 x 8	2,20	201,--	170,--	157,--
12 x 6	0,565	230,--	199,--	186,--	35 x 10	2,75	201,--	170,--	157,--
12 x 8	0,754	230,--	199,--	186,--	35 x 12	3,30	202,--	171,--	158,--
15 x 5	0,589	222,--	191,--	178,--	35 x 15	4,12	208,--	177,--	164,--
15 x 6	0,707	222,--	191,--	178,--	35 x 20	5,50	205,--	174,--	161,--
15 x 8	0,942	222,--	191,--	178,--	35 x 25	6,87	235,--	204,--	191,--
15 x 10	1,18	227,--	196,--	183,--	40 x 5	1,57	201,--	170,--	157,--
16 x 5	0,628	222,--	191,--	178,--	40 x 6	1,88	200,--	169,--	156,--
16 x 6	0,754	222,--	191,--	178,--	40 x 8	2,51	200,--	169,--	156,--
16 x 8	1,00	222,--	191,--	178,--	40 x 10	3,14	200,--	169,--	156,--
16 x 10	1,26	227,--	196,--	183,--	40 x 12	3,77	202,--	171,--	158,--
18 x 5	0,707	227,--	196,--	183,--	40 x 15	4,71	200,--	169,--	156,--
18 x 6	0,848	227,--	196,--	183,--	40 x 20	6,28	201,--	170,--	157,--
18 x 8	1,13	227,--	196,--	183,--	40 x 25	7,85	207,--	176,--	163,--
18 x 10	1,41	227,--	196,--	183,--	40 x 30	9,42	209,--	178,--	165,--
18 x 12	1,70	228,--	197,--	184,--	45 x 5	1,77	209,--	178,--	165,--
20 x 5	0,785	201,--	170,--	157,--	45 x 6	2,12	208,--	177,--	164,--
20 x 6	0,942	201,--	170,--	157,--	45 x 8	2,83	208,--	177,--	164,--
20 x 8	1,26	201,--	170,--	157,--	45 x 10	3,53	208,--	177,--	164,--
20 x 10	1,57	202,--	171,--	158,--	45 x 12	4,24	210,--	179,--	166,--
20 x 12	1,88	203,--	172,--	159,--	45 x 15	5,30	212,--	181,--	168,--
20 x 15	2,36	207,--	176,--	163,--	45 x 20	7,07	212,--	181,--	168,--
25 x 5	0,981	201,--	170,--	157,--	45 x 25	8,83	223,--	183,--	179,--
25 x 6	1,18	201,--	170,--	157,--	45 x 30	10,60	229,--	198,--	185,--
25 x 8	1,57	201,--	170,--	157,--	50 x 5	1,96	201,--	170,--	157,--
25 x 10	1,96	201,--	170,--	157,--	50 x 6	2,36	200,--	169,--	156,--
25 x 12	2,36	203,--	172,--	159,--	50 x 8	3,14	200,--	169,--	156,--
25 x 15	2,94	211,--	180,--	167,--	50 x 10	3,93	200,--	169,--	156,--
25 x 20	3,93	245,--	214,--	201,--	50 x 12	4,71	200,--	169,--	156,--
30 x 5	1,18	201,--	170,--	157,--	50 x 15	5,89	200,--	169,--	156,--
30 x 6	1,41	200,--	169,--	156,--	50 x 20	7,85	200,--	169,--	156,--
30 x 8	1,88	200,--	169,--	156,--	50 x 25	9,81	200,--	169,--	156,--
30 x 10	2,36	200,--	169,--	156,--	50 x 30	11,8	207,--	176,--	163,--
30 x 12	2,83	202,--	171,--	158,--	50 x 40	15,7	217,--	186,--	173,--
30 x 15	3,53	202,--	171,--	158,--	55 x 5	2,16	226,--	195,--	182,--
30 x 20	4,71	205,--	174,--	161,--	55 x 6	2,59	226,--	195,--	182,--
30 x 25	5,89	252,--	221,--	208,--	55 x 8	3,45	226,--	195,--	182,--
35 x 5	1,37	201,--	170,--	157,--	55 x 10	4,32	226,--	195,--	182,--

Sämtliche Preise gelten je Position

Unter 5 mm Dicke: siehe Bandstahl



## Flachstahl

nach DIN 1017

S235JR (S 235 JR G2)

€ je 100 kg

Abmessung			80 bis	200 bis	500 kg	Abmessung			80 bis	200 bis	500 kg
mm			unter	unter	und	mm			unter	unter	und
<i>kg/m</i>			200 kg	500 kg	mehr	<i>kg/m</i>			200 kg	500 kg	mehr
55 x 12	5,18	228,--	197,--	184,--	75 x 5	2,94	229,--	198,--	185,--		
55 x 15	6,48	228,--	197,--	184,--	75 x 6	3,53	230,--	199,--	186,--		
55 x 20	8,64	228,--	197,--	184,--	75 x 8	4,71	228,--	197,--	184,--		
55 x 25	10,8	228,--	197,--	184,--	75 x 10	5,89	228,--	197,--	184,--		
55 x 30	13,0	229,--	198,--	185,--	75 x 12	7,07	229,--	198,--	185,--		
60 x 5	2,36	201,--	170,--	157,--	75 x 15	8,83	229,--	198,--	185,--		
60 x 6	2,83	200,--	169,--	156,--	75 x 20	11,8	224,--	193,--	180,--		
60 x 8	3,77	200,--	169,--	156,--	75 x 25	14,7	225,--	194,--	181,--		
60 x 10	4,71	200,--	169,--	156,--	75 x 30	17,7	239,--	208,--	195,--		
60 x 12	5,65	200,--	169,--	156,--	80 x 5	3,14	202,--	171,--	158,--		
60 x 15	7,07	200,--	169,--	156,--	80 x 6	3,77	203,--	172,--	159,--		
60 x 20	9,42	200,--	169,--	156,--	80 x 8	5,02	200,--	169,--	156,--		
60 x 25	11,8	202,--	171,--	158,--	80 x 10	6,28	200,--	169,--	156,--		
60 x 30	14,1	204,--	173,--	160,--	80 x 12	7,54	200,--	169,--	156,--		
60 x 35	16,5	242,--	211,--	198,--	80 x 15	9,42	200,--	169,--	156,--		
60 x 40	18,8	212,--	181,--	168,--	80 x 20	12,6	200,--	169,--	156,--		
60 x 50	23,6	226,--	195,--	182,--	80 x 25	15,7	204,--	173,--	160,--		
65 x 5	2,55	229,--	198,--	185,--	80 x 30	18,8	205,--	174,--	161,--		
65 x 6	3,06	229,--	198,--	185,--	80 x 35	22,0	235,--	204,--	191,--		
65 x 8	4,08	229,--	198,--	185,--	80 x 40	25,1	216,--	185,--	172,--		
65 x 10	5,10	229,--	198,--	185,--	80 x 50	31,4	231,--	190,--	177,--		
65 x 12	6,12	229,--	198,--	185,--	80 x 60	37,7	224,--	193,--	180,--		
65 x 15	7,65	229,--	198,--	185,--	90 x 5	3,53	205,--	184,--	171,--		
65 x 20	10,2	229,--	198,--	185,--	90 x 6	4,24	204,--	183,--	170,--		
65 x 25	12,8	225,--	184,--	181,--	90 x 8	5,65	200,--	169,--	156,--		
65 x 30	15,3	228,--	197,--	184,--	90 x 10	7,07	200,--	169,--	156,--		
65 x 40	20,4	244,--	213,--	200,--	90 x 12	8,48	204,--	173,--	160,--		
70 x 5	2,75	203,--	172,--	159,--	90 x 15	10,6	203,--	172,--	159,--		
70 x 6	3,30	202,--	171,--	158,--	90 x 20	14,1	203,--	172,--	159,--		
70 x 8	4,40	200,--	169,--	156,--	90 x 25	17,7	221,--	180,--	167,--		
70 x 10	5,50	200,--	169,--	156,--	90 x 30	21,2	214,--	183,--	170,--		
70 x 12	6,59	202,--	171,--	158,--	90 x 35	24,7	245,--	214,--	201,--		
70 x 15	8,24	202,--	171,--	158,--	90 x 40	28,3	218,--	187,--	174,--		
70 x 20	11,0	202,--	171,--	158,--	90 x 50	35,3	222,--	191,--	178,--		
70 x 25	13,7	203,--	172,--	159,--	90 x 60	42,4	227,--	196,--	183,--		
70 x 30	16,5	206,--	175,--	162,--	100 x 5	3,93	203,--	172,--	159,--		
70 x 35	19,2	244,--	213,--	200,--	100 x 6	4,71	202,--	171,--	159,--		
70 x 40	22,0	218,--	187,--	174,--	100 x 8	6,28	199,--	168,--	155,--		
70 x 50	27,5	224,--	193,--	180,--	100 x 10	7,85	199,--	168,--	155,--		

Sämtliche Preise gelten je Position  
 Unter 5 mm Dicke: siehe Bandstahl

Schneidaufpreise: Seite 20



## Flachstahl

nach DIN 1017

S235JR (S 235 JR G2)

€ je 100 kg

Abmessung		80 bis	200 bis	500 kg	Abmessung		80 bis	200 bis	500 kg
mm	kg/m	unter	unter	und	mm	kg/m	unter	unter	und
		200 kg	500 kg	mehr			200 kg	500 kg	mehr
<b>100 x 12</b>	9,42	199,--	168,--	155,--	<b>130 x 50</b>	51,0	229,--	198,--	185,--
<b>100 x 15</b>	11,8	200,--	169,--	156,--	<b>140 x 8</b>	8,79	200,--	169,--	156,--
<b>100 x 20</b>	15,7	200,--	169,--	156,--	<b>140 x 10</b>	11,0	200,--	169,--	156,--
<b>100 x 25</b>	19,6	203,--	172,--	159,--	<b>140 x 12</b>	13,2	200,--	169,--	156,--
<b>100 x 30</b>	23,6	204,--	173,--	160,--	<b>140 x 15</b>	16,5	201,--	170,--	157,--
<b>100 x 35</b>	27,5	245,--	214,--	201,--	<b>140 x 20</b>	22,0	201,--	170,--	157,--
<b>100 x 40</b>	31,4	216,--	185,--	172,--	<b>140 x 25</b>	27,5	212,--	181,--	168,--
<b>100 x 50</b>	39,3	220,--	189,--	176,--	<b>140 x 30</b>	33,0	214,--	183,--	170,--
<b>100 x 60</b>	47,1	227,--	196,--	183,--	<b>140 x 40</b>	44,0	221,--	190,--	177,--
<b>110 x 8</b>	6,91	205,--	174,--	161,--	<b>140 x 50</b>	55,0	224,--	193,--	180,--
<b>110 x 10</b>	8,64	202,--	171,--	158,--	<b>150 x 8</b>	9,42	200,--	169,--	156,--
<b>110 x 12</b>	10,4	204,--	173,--	160,--	<b>150 x 10</b>	11,8	200,--	169,--	156,--
<b>110 x 15</b>	13,0	203,--	172,--	159,--	<b>150 x 12</b>	14,1	200,--	169,--	156,--
<b>110 x 20</b>	17,3	203,--	172,--	159,--	<b>150 x 15</b>	17,7	201,--	170,--	157,--
<b>110 x 25</b>	21,6	214,--	183,--	160,--	<b>150 x 20</b>	23,6	201,--	170,--	157,--
<b>110 x 30</b>	25,9	218,--	187,--	174,--	<b>150 x 25</b>	29,4	212,--	181,--	168,--
<b>110 x 40</b>	34,5	224,--	193,--	180,--	<b>150 x 30</b>	35,3	214,--	183,--	170,--
<b>110 x 50</b>	43,2	226,--	195,--	182,--	<b>150 x 40</b>	47,1	218,--	187,--	174,--
<b>120 x 8</b>	7,54	200,--	169,--	156,--	<b>150 x 50</b>	58,9	221,--	190,--	177,--
<b>120 x 10</b>	9,42	200,--	169,--	156,--	<b>150 x 60</b>	70,7	225,--	194,--	181,--
<b>120 x 12</b>	11,3	200,--	169,--	156,--					
<b>120 x 15</b>	14,1	201,--	170,--	157,--					
<b>120 x 20</b>	18,8	201,--	170,--	157,--					
<b>120 x 25</b>	23,6	208,--	177,--	164,--					
<b>120 x 30</b>	28,3	210,--	179,--	166,--					
<b>120 x 40</b>	37,7	216,--	185,--	172,--					
<b>120 x 50</b>	47,1	221,--	190,--	177,--					
<b>120 x 60</b>	56,5	225,--	194,--	181,--					
<b>130 x 8</b>	8,16	203,--	172,--	159,--					
<b>130 x 10</b>	10,2	202,--	171,--	158,--					
<b>130 x 12</b>	12,2	204,--	173,--	160,--					
<b>130 x 15</b>	15,3	203,--	172,--	159,--					
<b>130 x 20</b>	20,4	203,--	172,--	159,--					
<b>130 x 25</b>	25,5	212,--	181,--	168,--					
<b>130 x 30</b>	30,6	217,--	186,--	173,--					
<b>130 x 40</b>	40,8	225,--	194,--	181,--					

Sämtliche Preise gelten je Position

Schneideaufpreise: Seite 20

Unter 5 mm Dicke bis 150 mm Breite: siehe Bandstahl

Unter 8 mm Dicke von 110 - 150 mm Breite: siehe Bandstahl

Über 150 mm Breite: siehe Breitflachstahl



## Rundstahl

nach DIN 1013

S235JR (S 235 JR G2)

€ je 100 kg

Abmessung		80 bis	200 bis	500 kg	Abmessung		80 bis	200 bis	500 kg
mm	kg/m	unter	unter	und	mm	kg/m	unter	unter	und
		200 kg	500 kg	mehr			200 kg	500 kg	mehr
6	0,222	222,--	191,--	178,--	55	18,7	225,--	194,--	181,--
8	0,395	213,--	182,--	169,--	60	22,2	221,--	190,--	177,--
10	0,617	199,--	168,--	155,--	65	26,0	225,--	194,--	181,--
12	0,888	195,--	164,--	151,--	70	30,2	221,--	190,--	177,--
13	1,04	224,--	193,--	180,--	75	34,7	230,--	199,--	186,--
14	1,21	205,--	174,--	161,--	80	39,5	220,--	189,--	176,--
15	1,39	205,--	174,--	161,--	85	44,5	241,--	210,--	197,--
16	1,58	202,--	171,--	158,--	90	49,9	224,--	193,--	180,--
18	2,00	205,--	174,--	161,--	95	55,6	241,--	210,--	197,--
19	2,23	230,--	199,--	186,--	100	61,7	224,--	193,--	180,--
20	2,47	195,--	164,--	151,--	105	68,0	241,--	210,--	197,--
22	2,98	205,--	174,--	161,--	110	74,6	241,--	210,--	197,--
24	3,55	205,--	174,--	161,--	115	81,5	245,--	214,--	201,--
25	3,85	205,--	174,--	161,--	120	88,8	241,--	210,--	197,--
26	4,17	209,--	178,--	165,--	130	104	241,--	210,--	197,--
27	4,49	216,--	185,--	172,--	140	121	241,--	210,--	197,--
28	4,83	209,--	178,--	165,--	150	139	241,--	210,--	197,--
30	5,55	199,--	168,--	155,--	160	158	241,--	210,--	197,--
32	6,31	209,--	178,--	165,--	170	178	245,--	214,--	201,--
35	7,55	209,--	178,--	165,--	180	200	241,--	210,--	197,--
36	7,99	211,--	180,--	167,--	190	223	245,--	214,--	201,--
38	8,90	211,--	180,--	167,--	200	247	241,--	210,--	197,--
40	9,86	207,--	176,--	163,--					
42	10,9	219,--	185,--	175,--					
45	12,5	212,--	181,--	168,--					
48	14,2	226,--	195,--	182,--					
50	15,4	209,--	178,--	165,--					

Sämtliche Preise gelten je Position

Schneidaufpreise: Seite 20



## Vierkantstahl

nach DIN 1014

S235JR (S 235 JR G2)

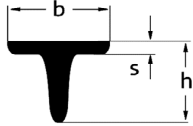
€ je 100 kg

Abmessung		80 bis	200 bis	500 kg	Abmessung		80 bis	200 bis	500 kg
mm	kg/m	unter	unter	und	mm	kg/m	unter	unter	und
		200 kg	500 kg	mehr			200 kg	500 kg	mehr
<b>6</b>	0,283	234,--	203,--	190,--	<b>38</b>	11,3	231,--	200,--	187,--
<b>8</b>	0,502	204,--	173,--	160,--	<b>40</b>	12,6	208,--	177,--	164,--
<b>10</b>	0,785	200,--	169,--	156,--	<b>45</b>	15,9	213,--	182,--	169,--
<b>12</b>	1,13	198,--	167,--	154,--	<b>50</b>	19,6	210,--	179,--	166,--
<b>13</b>	1,33	215,--	184,--	171,--	<b>55</b>	23,7	229,--	198,--	185,--
<b>14</b>	1,54	200,--	169,--	156,--	<b>60</b>	28,3	220,--	189,--	176,--
<b>15</b>	1,77	200,--	169,--	156,--	<b>65</b>	33,2	243,--	212,--	199,--
<b>16</b>	2,01	201,--	170,--	157,--	<b>70</b>	38,5	223,--	192,--	179,--
<b>18</b>	2,54	200,--	169,--	156,--	<b>75</b>	44,2	243,--	212,--	199,--
<b>20</b>	3,14	198,--	167,--	154,--	<b>80</b>	50,2	228,--	197,--	184,--
<b>22</b>	3,80	203,--	172,--	159,--	<b>90</b>	63,6	250,--	219,--	206,--
<b>24</b>	4,52	213,--	182,--	169,--	<b>100</b>	78,5	249,--	218,--	205,--
<b>25</b>	4,91	200,--	169,--	156,--	<b>110</b>	95,0	250,--	219,--	206,--
<b>26</b>	5,31	222,--	191,--	178,--	<b>120</b>	113	250,--	219,--	206,--
<b>28</b>	6,15	222,--	191,--	178,--	<b>130</b>	133	250,--	219,--	206,--
<b>30</b>	7,07	204,--	173,--	160,--	<b>140</b>	154	250,--	219,--	206,--
<b>32</b>	8,04	217,--	186,--	173,--	<b>150</b>	177	250,--	219,--	206,--
<b>35</b>	9,62	207,--	176,--	163,--					

Sämtliche Preise gelten je Position

Schneideaufpreise: Seite 20

## T-Stahl



nach DIN-EN 10055  
S235 JR (S 235 JR G2)  
hochstegig, rundkantig

## U-Stahl



nach DIN 1026  
S235 JR (S 235 JR G2)

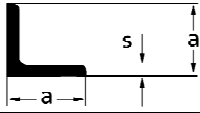
€ je 100 kg

Abmessung mm	kg/m	80 bis 200 bis 500 kg			Abmessung mm	kg/m	80 bis 200 bis 500 kg		
		unter 200 kg	unter 500 kg	und mehr			unter 200 kg	unter 500 kg	und mehr
20 x 20 x 3	0,88	225,--	194,--	181,--	30 ( 30 x 33 x 5 )	4,40	242,--	211,--	198,--
25 x 25 x 3,5	1,29	227,--	196,--	183,--	40 ( 40 x 35 x 5 )	5,02	201,--	170,--	157,--
30 x 30 x 4	1,77	206,--	175,--	162,--	( 40 x 20 x 5 )	2,96	203,--	172,--	159,--
35 x 35 x 4,5	2,33	217,--	186,--	173,--	50 ( 50 x 38 x 5 )	5,76	203,--	172,--	159,--
40 x 40 x 5	2,96	202,--	171,--	158,--	( 50 x 25 x 5 )	3,98	202,--	171,--	158,--
45 x 45 x 5,5	3,67	214,--	183,--	170,--	( 60 x 30 x 6 )	5,22	203,--	172,--	159,--
50 x 50 x 6	4,44	204,--	173,--	160,--	65 ( 65 x 42 x 5,5 )	7,30	201,--	170,--	157,--
60 x 60 x 7	6,23	208,--	177,--	164,--					
70 x 70 x 8	8,32	208,--	177,--	164,--					
80 x 80 x 9	10,7	208,--	177,--	164,--					
90 x 90 x 10	13,4	235,--	204,--	191,--					
100 x 100 x 11	16,4	226,--	195,--	182,--					
120 x 120 x 13	23,2	239,--	208,--	195,--					
140 x 140 x 15	31,3	240,--	209,--	196,--					

Sämtliche Preise gelten je Position

Schneidaufpreise: Seite 20





## Winkelstahl

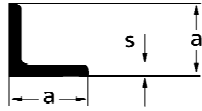
nach DIN-EN 10056  
gleichschenkelig, rundkantig

S235 JR G2 (S 235 JR G2)  
€ je 100 kg

Abmessung mm	kg/m	80 bis unter 200 kg	200 bis unter 500 kg	500 kg und mehr	Abmessung mm	kg/m	80 bis unter 200 kg	200 bis unter 500 kg	500 kg und mehr
20 x 3	0,88	209,--	178,--	165,--	65 x 9	8,62	220,--	189,--	176,--
20 x 4	1,14	208,--	177,--	164,--	70 x 6	6,38	216,--	185,--	172,--
25 x 3	1,12	209,--	178,--	165,--	70 x 7	7,38	204,--	173,--	160,--
25 x 4	1,45	205,--	174,--	161,--	70 x 9	9,34	206,--	175,--	162,--
25 x 5	1,77	209,--	178,--	165,--	70 x 11	11,2	220,--	189,--	176,--
30 x 3	1,36	204,--	173,--	160,--	75 x 7	7,94	209,--	178,--	165,--
30 x 4	1,78	202,--	171,--	158,--	75 x 8	9,03	218,--	187,--	174,--
30 x 5	2,18	203,--	172,--	159,--	75 x 10	11,1	218,--	187,--	174,--
35 x 3	1,60	210,--	179,--	166,--	80 x 7	8,49	215,--	184,--	171,--
35 x 4	2,10	202,--	171,--	158,--	80 x 8	9,66	202,--	171,--	158,--
35 x 5	2,57	205,--	174,--	161,--	80 x 10	11,9	205,--	174,--	161,--
35 x 6	3,04	226,--	195,--	182,--	80 x 12	14,1	214,--	183,--	170,--
40 x 3	1,84	212,--	181,--	168,--	90 x 8	10,9	211,--	180,--	167,--
40 x 4	2,42	200,--	169,--	156,--	90 x 9	12,2	204,--	173,--	160,--
40 x 5	2,97	200,--	169,--	156,--	90 x 11	14,7	218,--	187,--	174,--
40 x 6	3,52	202,--	171,--	158,--	90 x 13	17,1	241,--	210,--	197,--
45 x 4	2,74	205,--	174,--	161,--	100 x 8	12,2	205,--	174,--	161,--
45 x 5	3,38	200,--	169,--	156,--	100 x 10	15,1	202,--	171,--	158,--
45 x 6	4,00	211,--	180,--	167,--	100 x 12	17,8	207,--	176,--	163,--
45 x 7	4,60	221,--	190,--	177,--	100 x 14	20,6	218,--	187,--	174,--
50 x 4	3,06	211,--	181,--	168,--	100 x 16	23,2	222,--	191,--	178,--
50 x 5	3,77	202,--	171,--	158,--	110 x 10	16,6	212,--	181,--	168,--
50 x 6	4,47	202,--	171,--	158,--	110 x 12	19,7	216,--	185,--	172,--
50 x 7	5,15	204,--	173,--	160,--	110 x 14	22,8	226,--	195,--	182,--
50 x 8	5,82	206,--	175,--	162,--	120 x 11	19,9	209,--	178,--	165,--
50 x 9	6,47	236,--	205,--	192,--	120 x 12	21,6	209,--	178,--	165,--
55 x 5	4,18	221,--	190,--	177,--	120 x 13	23,3	212,--	181,--	168,--
55 x 6	4,95	214,--	174,--	170,--	120 x 15	26,6	217,--	186,--	173,--
55 x 8	6,46	221,--	190,--	177,--	130 x 12	23,6	223,--	192,--	179,--
60 x 5	4,57	207,--	176,--	163,--	130 x 14	27,2	223,--	192,--	179,--
60 x 6	5,42	204,--	173,--	160,--	130 x 16	30,9	232,--	201,--	188,--
60 x 8	7,09	204,--	173,--	160,--	140 x 13	27,5	221,--	190,--	177,--
60 x 10	8,69	206,--	175,--	162,--	140 x 15	31,4	221,--	190,--	177,--
65 x 6	5,91	213,--	182,--	169,--	150 x 12	27,3	225,--	194,--	181,--
65 x 7	6,83	210,--	179,--	166,--	150 x 14	31,6	220,--	189,--	176,--
65 x 8	7,73	213,--	182,--	169,--	150 x 15	33,8	220,--	189,--	176,--

Sämtliche Preise gelten je Position

Schneidaufpreise: Seite 20



## Winkelstahl

nach DIN-EN 10056  
gleichschenkelig, rundkantig

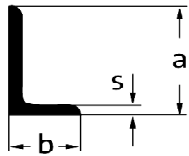
S235 JR (S 235 JR G2)

€ je 100 kg

Abmessung mm	kg/m	80 bis unter 200 kg	200 bis unter 500 kg	500 kg und mehr	Abmessung mm	kg/m	80 bis unter 200 kg	200 bis unter 500 kg	500 kg und mehr
<b>150 x 16</b>	35,9	220,--	189,--	176,--	<b>200 x 16</b>	48,5	241,--	210,--	197,--
<b>150 x 18</b>	40,1	231,--	200,--	187,--	<b>200 x 18</b>	54,3	224,--	193,--	180,--
<b>150 x 20</b>	44,2	241,--	210,--	197,--	<b>200 x 20</b>	59,9	222,--	191,--	178,--
<b>160 x 15</b>	36,2	223,--	192,--	179,--	<b>200 x 24</b>	71,1	241,--	210,--	197,--
<b>160 x 17</b>	40,7	223,--	192,--	179,--	<b>250 x 18</b>	68,4	231,--	200,--	187,--
<b>160 x 19</b>	45,1	233,--	202,--	189,--	<b>250 x 20</b>	75,7	231,--	200,--	187,--
<b>180 x 16</b>	43,5	223,--	192,--	179,--	<b>250 x 24</b>	90,0	236,--	205,--	192,--
<b>180 x 18</b>	48,6	223,--	192,--	179,--					
<b>180 x 20</b>	53,7	246,--	215,--	202,--					

Sämtliche Preise gelten je Position

Schneideaufpreise: Seite 20



## Winkelstahl

nach DIN-EN 10056

S235JR (S 235 JR G2)

ungleichschenlig, rundkantig

€ je 100 kg

Abmessung mm			80 bis 200 bis 500 kg	Abmessung mm			80 bis 200 bis 500 kg				
			unter 200 kg	unter 500 kg	und mehr				unter 200 kg	unter 500 kg	und mehr
			kg/m						kg/m		
30 x 20 x 3	1,11	209,--	178,--	165,--	100 x 65 x 9	11,1	208,--	177,--	164,--		
30 x 20 x 4	1,45	207,--	176,--	163,--	100 x 65 x 11	13,4	219,--	188,--	175,--		
40 x 20 x 3	1,35	209,--	178,--	165,--	100 x 75 x 7	9,32	212,--	181,--	168,--		
40 x 20 x 4	1,77	207,--	176,--	163,--	100 x 75 x 9	11,8	212,--	181,--	168,--		
45 x 30 x 3	1,72	209,--	178,--	165,--	100 x 75 x 11	14,3	217,--	186,--	173,--		
45 x 30 x 4	2,25	203,--	172,--	159,--	120 x 80 x 8	12,2	212,--	181,--	168,--		
45 x 30 x 5	2,77	203,--	172,--	159,--	120 x 80 x 10	15,0	212,--	181,--	168,--		
50 x 30 x 5	2,96	206,--	175,--	162,--	120 x 80 x 12	17,8	213,--	182,--	169,--		
50 x 40 x 4	2,71	211,--	180,--	167,--	120 x 80 x 14	20,5	222,--	191,--	178,--		
50 x 40 x 5	3,35	208,--	177,--	164,--	130 x 65 x 8	11,9	218,--	187,--	174,--		
60 x 30 x 5	3,37	204,--	173,--	160,--	130 x 65 x 10	14,6	218,--	187,--	174,--		
60 x 30 x 6	3,98	207,--	176,--	163,--	130 x 65 x 12	17,3	216,--	185,--	172,--		
60 x 30 x 7	4,59	207,--	176,--	163,--	130 x 90 x 10	16,6	233,--	202,--	189,--		
60 x 40 x 5	3,76	206,--	175,--	162,--	130 x 90 x 12	19,7	233,--	202,--	189,--		
60 x 40 x 6	4,46	204,--	173,--	160,--	150 x 75 x 9	15,3	240,--	209,--	196,--		
60 x 40 x 7	5,14	209,--	178,--	165,--	150 x 75 x 11	18,6	240,--	209,--	196,--		
65 x 50 x 5	4,35	207,--	176,--	163,--	150 x 90 x 10	18,2	225,--	194,--	181,--		
65 x 50 x 7	5,97	207,--	176,--	163,--	150 x 90 x 12	21,6	225,--	194,--	181,--		
65 x 50 x 9	7,52	217,--	186,--	173,--	150 x 100 x 10	19,0	218,--	187,--	174,--		
75 x 50 x 5	4,74	209,--	178,--	165,--	150 x 100 x 12	22,6	218,--	187,--	174,--		
75 x 50 x 7	6,51	209,--	178,--	165,--	150 x 100 x 14	26,1	236,--	205,--	192,--		
75 x 50 x 9	8,23	218,--	187,--	174,--	160 x 80 x 10	18,2	240,--	209,--	196,--		
75 x 55 x 5	4,95	218,--	187,--	174,--	160 x 80 x 12	21,6	240,--	209,--	196,--		
75 x 55 x 7	6,80	218,--	187,--	174,--	160 x 80 x 14	25,0	240,--	209,--	196,--		
75 x 55 x 9	8,59	220,--	189,--	176,--	180 x 90 x 10	20,6	240,--	209,--	196,--		
80 x 40 x 6	5,41	210,--	179,--	166,--	180 x 90 x 12	24,5	240,--	209,--	196,--		
80 x 40 x 8	7,07	210,--	179,--	166,--	180 x 90 x 14	28,3	240,--	209,--	196,--		
80 x 65 x 6	6,60	215,--	184,--	171,--	200 x 100 x 10	23,0	217,--	186,--	173,--		
80 x 65 x 8	8,66	215,--	184,--	171,--	200 x 100 x 12	27,3	214,--	183,--	170,--		
80 x 65 x 10	10,7	215,--	184,--	171,--	200 x 100 x 14	31,6	219,--	188,--	175,--		
90 x 60 x 6	6,82	228,--	197,--	184,--	200 x 100 x 16	35,9	233,--	202,--	189,--		
90 x 60 x 8	8,96	226,--	195,--	182,--	250 x 90 x 10	26,1	235,--	204,--	191,--		
100 x 50 x 6	6,85	212,--	181,--	168,--	250 x 90 x 12	31,1	235,--	204,--	191,--		
100 x 50 x 8	8,99	208,--	177,--	164,--	250 x 90 x 14	36,0	235,--	204,--	191,--		
100 x 50 x 10	11,1	210,--	179,--	166,--	250 x 90 x 16	40,9	235,--	204,--	191,--		
100 x 65 x 7	8,77	210,--	179,--	166,--							

Sämtliche Preise gelten je Position

Schneidaufpreise: Seite 20

## Breitflachstahl

nach DIN 59200

S235JR (S 235 JR G2)

€ je 100 kg

Abmessung		80 bis	200 bis	500 kg	Abmessung		80 bis	200 bis	500 kg
mm	kg/m	unter	unter	und	mm	kg/m	unter	unter	und
		200 kg	500 kg	mehr			200 kg	500 kg	mehr
160 x 5	6,40	225,--	188,--	176,--	300 x 5	12,0	224,--	187,--	175,--
160 x 6	7,68	225,--	188,--	176,--	300 x 6	14,4	221,--	184,--	172,--
160 x 8	10,2	215,--	178,--	166,--	300 x 8	19,2	214,--	177,--	165,--
160 x 10	12,8	212,--	175,--	163,--	300 x 10	24,0	213,--	176,--	164,--
160 x 12	15,4	214,--	177,--	165,--	300 x 12	28,8	215,--	178,--	166,--
160 x 15	19,2	212,--	175,--	163,--	300 x 15	36,0	213,--	176,--	164,--
160 x 20	25,6	212,--	175,--	163,--	300 x 20	48,0	213,--	176,--	164,--
160 x 25	31,4	216,--	179,--	167,--	300 x 25	60,0	213,--	176,--	164,--
160 x 30	38,4	220,--	183,--	171,--	300 x 30	72,0	217,--	180,--	168,--
180 x 5	7,2	225,--	188,--	176,--					
180 x 6	8,64	225,--	188,--	176,--					
180 x 8	11,5	215,--	178,--	166,--					
180 x 10	14,4	213,--	176,--	164,--					
180 x 12	17,3	214,--	177,--	165,--					
180 x 15	21,6	212,--	175,--	163,--					
180 x 20	28,8	212,--	175,--	163,--					
180 x 25	35,0	214,--	177,--	165,--					
180 x 30	43,7	220,--	183,--	171,--					
200 x 5	8,0	225,--	188,--	176,--					
200 x 6	9,6	225,--	188,--	176,--					
200 x 8	12,8	215,--	178,--	166,--					
200 x 10	16,0	212,--	175,--	163,--					
200 x 12	19,2	213,--	176,--	164,--					
200 x 15	24,0	212,--	175,--	163,--					
200 x 20	32,0	212,--	175,--	163,--					
200 x 25	39,0	214,--	177,--	165,--					
200 x 30	48,0	217,--	180,--	168,--					
250 x 5	10,0	226,--	189,--	177,--					
250 x 6	12,0	226,--	189,--	177,--					
250 x 8	16,0	216,--	179,--	167,--					
250 x 10	20,0	213,--	176,--	164,--					
250 x 12	24,0	214,--	177,--	165,--					
250 x 15	30,0	213,--	176,--	164,--					
250 x 20	40,0	213,--	176,--	164,--					
250 x 25	50,0	217,--	180,--	168,--					
250 x 30	60,0	224,--	187,--	175,--					

Preisstellung folgender Sonderabmessungen:			
Breite	Dicke	Breite	Dicke
160	35 - 60	280	5 - 50
170	5 - 50	300	35 - 60
180	35 - 60	320	5 - 40
190	5 - 60	330	10 - 30
200	35 - 60	340	8 - 40
210	8 - 30	350	5 - 60
220	5 - 40	360	8 - 40
230	5 - 40	380	10 - 40
240	5 - 40	400	5 - 60
250	35 - 60	450	6 - 40
260	5 - 40	500	5 - 60
270	8 - 30	600	8 - 50

Für diese Abmessungen wird der höchste Preis der nächstliegenden, in der vorstehenden Preisliste aufgeführten Abmessung, zuzüglich eines Sonderabmessungsaufschlages von € 67,-/‰ kg berechnet.

Sämtliche Preise gelten je Position

Schneidaufpreise: Seite 20

## Bandstahl

in Stäben nach DIN-EN 10058 bzw. DIN 1016, schwarz, wamgewalzt,  
S235JR (S 235 JR G2)

€ je 100 kg

Abmessung mm	kg/m	80 bis unter 200 kg	200 bis unter 500 kg	500 kg und mehr	Abmessung mm	kg/m	80 bis unter 200 kg	200 bis unter 500 kg	500 kg und mehr
10 x 2	0,157	283,--	242,--	221,--	55 x 4	1,73	251,--	210,--	189,--
10 x 3	0,236	274,--	233,--	212,--	60 x 2	0,942	270,--	229,--	208,--
10 x 4	0,314	273,--	232,--	208,--	60 x 3	1,41	251,--	210,--	189,--
12 x 2	0,189	282,--	241,--	220,--	60 x 4	1,88	242,--	201,--	180,--
12 x 3	0,283	272,--	231,--	210,--	70 x 3	1,65	255,--	214,--	193,--
12 x 4	0,377	271,--	230,--	209,--	70 x 4	2,20	256,--	215,--	194,--
15 x 2	0,230	279,--	238,--	217,--	80 x 3	1,88	253,--	212,--	191,--
15 x 3	0,353	269,--	228,--	207,--	80 x 4	2,51	256,--	215,--	194,--
15 x 4	0,471	269,--	228,--	207,--	90 x 3	2,12	250,--	209,--	188,--
16 x 2	0,250	279,--	238,--	217,--	90 x 4	2,82	250,--	209,--	188,--
16 x 3	0,377	269,--	228,--	207,--	100 x 3	2,35	253,--	212,--	191,--
16 x 4	0,502	269,--	228,--	207,--	100 x 4	3,14	253,--	212,--	191,--
18 x 3	0,425	269,--	228,--	207,--	110 x 3	2,59	255,--	214,--	193,--
18 x 4	0,565	269,--	228,--	207,--	110 x 4	3,45	256,--	215,--	194,--
20 x 1	0,157	299,--	258,--	237,--	110 x 5	4,32	256,--	215,--	194,--
20 x 2	0,314	275,--	234,--	213,--	110 x 6	5,82	255,--	214,--	193,--
20 x 3	0,471	244,--	203,--	182,--	120 x 3	2,82	250,--	209,--	188,--
20 x 4	0,628	244,--	203,--	182,--	120 x 4	3,76	250,--	209,--	188,--
25 x 1	0,196	307,--	266,--	245,--	120 x 5	4,71	250,--	209,--	188,--
25 x 2	0,393	275,--	234,--	213,--	120 x 6	6,02	249,--	208,--	187,--
25 x 3	0,589	244,--	203,--	182,--	130 x 3	3,06	255,--	214,--	193,--
25 x 4	0,785	244,--	203,--	182,--	130 x 4	4,08	255,--	214,--	193,--
30 x 1	0,236	304,--	263,--	242,--	130 x 5	5,10	255,--	214,--	193,--
30 x 2	0,471	272,--	231,--	210,--	130 x 6	6,41	255,--	214,--	193,--
30 x 3	0,707	242,--	201,--	180,--	140 x 3	3,28	255,--	214,--	193,--
30 x 4	0,942	243,--	202,--	181,--	140 x 4	4,40	249,--	208,--	187,--
35 x 3	0,824	242,--	201,--	180,--	140 x 5	5,50	249,--	208,--	187,--
35 x 4	1,10	243,--	202,--	181,--	140 x 6	6,67	249,--	208,--	187,--
40 x 2	0,628	272,--	231,--	210,--	150 x 3	3,53	254,--	213,--	192,--
40 x 3	0,942	242,--	201,--	180,--	150 x 4	4,71	248,--	207,--	186,--
40 x 4	1,26	243,--	202,--	181,--	150 x 5	5,87	248,--	207,--	186,--
45 x 3	1,06	247,--	206,--	185,--	150 x 6	7,02	248,--	207,--	186,--
45 x 4	1,41	248,--	207,--	186,--					
50 x 3	1,18	241,--	200,--	179,--					
50 x 4	1,57	242,--	201,--	180,--					
55 x 3	1,30	257,--	216,--	195,--					

Sämtliche Preise gelten je Position

Nicht aufgeführte Abmessungen auf Anfrage

## Schneideaufpreise (Stückzuschläge)

für Stabstahl

€/ Schnitt

Durchmesser, bzw. längste Kantenlänge in mm				
	1	2 bis 4	5 bis 10	> 10
bis 30	13,--	9,--	7,--	5,--
40	13,--	9,--	7,--	7,--
50	13,--	10,--	8,--	7,--
60	14,--	10,--	8,--	8,--
70	14,--	10,--	8,--	8,--
80	16,--	11,--	9,--	8,--
90	16,--	13,--	9,--	9,--
100	17,--	13,--	10,--	9,--
110	17,--	14,--	11,--	10,--
120	19,--	14,--	11,--	11,--
130	19,--	16,--	11,--	11,--
140	20,--	16,--	11,--	11,--
150	20,--	16,--	13,--	13,--
160	20,--	17,--	14,--	13,--
170	21,--	17,--	14,--	14,--
180	21,--	17,--	16,--	14,--
190	22,--	19,--	17,--	16,--
200	22,--	20,--	17,--	17,--
210	29,--	25,--	22,--	21,--
220	35,--	31,--	27,--	26,--
230	36,--	33,--	29,--	27,--
240	43,--	39,--	36,--	35,--
250	44,--	40,--	37,--	36,--

Für nicht enthaltene Abmessungen gilt der nächsthöhere Preis.

Abmessungen > 250 mm: nach Vereinbarung

## Sonstige Aufpreise:

### 1. Schneideaufpreise:

Die in dieser Preisliste genannten Schneideaufpreise (Stückzuschläge) verstehen sich pro rechtwinklig geschnittenem Stab mit einer Toleranz von +/- 3 mm. Eingeengte Toleranzen bedingen einen Zuschlag von 25 %. Die Anzahl der berechneten Schnitte entspricht immer der Anzahl der geschnitten gelieferten Stäbe.

Schrägschnitte: Berechnung nach Vereinbarung

### 2. Güten

Für Produkte dieser Preisliste in der Güte S355 (St 52) berechnen wir einen Aufpreis auf Anfrage

Andere Güten: Berechnung nach Vereinbarung;  
bzw. gem. der für diese Produkte/Güten gültigen Preislisten

### 3. Prüfbescheinigungen gem. DIN-EN 10204 und/oder Ü-Zeichen

Werkszeugnis	2.2	7,-- € je Position
Abnahmeprüfzeugnis	3.1.B	3,-- €/100 kg, mindestens jedoch 20,-- € je Position

Andere Prüfbescheinigungen: Berechnung nach Vereinbarung

### 4. Zwischenabmessungen

Für nicht in dieser Preisliste aufgeführte Zwischenabmessungen wird der nächsthöhere Preis zuzüglich einem Sonderreihenzuschlag von 29,-- €/100 kg berechnet.

Bei Breitflachstahl beträgt dieser Sonderreihenzuschlag 67,-- €/100 kg

### 5. Strahlenentrostung und Primerbeschichtung

Berechnung nach Vereinbarung

### 6. Fuhrparkkosten

Berechnung von Fracht und Straßennutzungspauschale pro Abladestelle

## Hinweise und Erläuterungen

### Lieferung von Produkten mit Übereinstimmungszeichen (Ü-Material)

- Wir liefern Ü-Material nur, wenn dies ausdrücklich bestellt wurde und es lagermäßig vorrätig ist.
- Den Landesbauordnungen wird entsprochen, wenn das Ü-Zeichen des Herstellers auf seiner Prüfbescheinigung abgedruckt ist und wir diese zur Verfügung stellen.
- Wir leiten das Ü-Zeichen des Herstellers weiter. Wir haften nicht für die Richtigkeit und Vollständigkeit der Angaben des Herstellers.

Wir verzinken für Sie  
alle Profile  
in Handelslängen von ca. 6 m

---

**Aufpreis zur Stahlliste**  
**90,00 € / 100 kg.**

---

**Stabstahl feuerverzinkt aus Lagervorrat lieferbar**

**Flachstahl**

20 x 5 mm

25 x 5 mm

30 x 5 mm

40 x 5 mm

50 x 5 mm

**Winkelstahl**

20 x 20 x 4 mm

25 x 25 x 4 mm

30 x 30 x 4 mm

35 x 35 x 4 mm

40 x 40 x 5 mm

50 x 50 x 5 mm

**T - Stahl**

40 x 5 mm

50 x 6 mm



## Inhaltsverzeichnis

		Gruppe / Seite
<b>Profile</b>		<b>1</b> / 1
	Allgemeine Bedingungen	2 - 3
<b>Breitflanschträger</b>	IPB-HEB / IPBv-HEM / IPBI-HEA	4 - 6
<b>Formstahl</b>	U-Stahl und IPE-Profile	7
	INP-Profile	8
<b>Stabstahl</b>	Flachstahl	9 - 11
	Rundstahl	12
	Vierkantstahl	13
	T-Stahl und U-Stahl	14
	Winkelstahl gleichschenklig	15 - 16
	Winkelstahl ungleichschenklig	17
<b>Breitflachstahl</b>		18
<b>Bandstahl</b>		19
<b>Aufpreise</b>		20 - 21
<b>Stabstahl feuerverzinkt</b>	Aufpreis	22
<hr/>		
<b>Flachprodukte</b>		<b>2</b> / 1
	Allgemeine Bedingungen	2 - 3
	warmgewalzte Bleche	4
	Riffel-Tränenbleche	5
	Feinbleche	6
	Feinbleche, feuerverzinkt	7
	Aufpreise	8
<hr/>		
<b>Quadratrohre</b>	DIN 2395, schwarz und feuerverzinkt	<b>3</b> / 2 - 3
<b>Rechteckrohre</b>	DIN 2395, schwarz und feuerverzinkt	4 - 8
<hr/>		
<b>Stahlbauhohlprofile</b>	DIN 59410, DIN 59411	<b>4</b> / 2 - 9
	Aufpreise	10

## Inhaltsverzeichnis

		Gruppe / Seite
<b>Rundrohre und Rohrbogen</b>		<b>5</b> / 1
<b>Gewinderohre DIN 2440</b>	geschweißt / verzinkt und schwarz	2
	nahtlos / verzinkt und schwarz	3
<b>Konstruktionsrohre</b>	schwarz und verzinkt	4
<b>Nahtlose Siederohre DIN 2448</b>	normalwandig	5 - 6
<b>Geschweißte Siederohre DIN 2458</b>		7
<b>Rohrbogen</b>	Siederohrbogen DIN 2605, 90 Grad	8
	Geländerohrbogen 90 Grad	8
<hr/>		
<b>RP-Rohre</b>		<b>6</b> / 1
	Standard-Reihe	2
	Hermetic-Reihe	3
	Lagerprogramm	4
<hr/>		
<b>Spezialprofile</b>	warmgewalzt und kaltprofilert	<b>7</b> / 1 - 6
	Übersicht	7 - 10
<hr/>		
<b>Wellengitter</b>		<b>8</b> / 1
<hr/>		
<b>Diverse Lagerartikel</b>	Zinkfarbe, Zinkspray, Arbeitshandschuhe und Handwaschpaste	<b>9</b> / 1